

Financiadora de Estudos e Projetos – **Finep**

Ata de Registro de Preços Código Nº:

20.26.0338.00

**ATA DE REGISTRO DE PREÇOS ENTRE A
FINANCIADORA DE ESTUDOS E PROJETOS - FINEP E
C A PRIMO GESTAO DE SOLUCOES**

A **Financiadora de Estudos e Projetos – Finep**, empresa pública federal, vinculada ao Ministério da Ciência, Tecnologia e Inovação – MCTI, com sede em Brasília – DF, e serviços nesta cidade, à Praia do Flamengo, 200, 1º andar, Flamengo, Rio de Janeiro/RJ, inscrita no CNPJ sob o n.º 33.749.086/0001-09, doravante denominada **Finep**, por seus representantes legais, ao final identificados, em decorrência do resultado obtido no Pregão Eletrônico acima referenciado, homologado pela autoridade competente da Finep e com o devido registro no processo FP-ADM-2025/00547, resolve **Registrar o Preço** da empresa qualificada na Cláusula Terceira nesta Ata. Sujeitam-se ainda as partes, às normas do Regulamento de Licitações, Contratações e Contratos da Finep, da legislação vigente – Lei nº 13.303, de 30 de junho de 2016 e no Decreto nº 8.945, de 27 de dezembro de 2016 e, subsidiariamente, na Lei nº 14.133, de 01 de abril de 2021 e Decreto nº 10.024, de 20 de setembro de 2019, e na legislação civil, com base na homologação registrada no processo FP-ADM-2025/00547, relativa ao **PREGÃO ELETRÔNICO n.º 90007/2026** e de acordo com as seguintes cláusulas e condições:

1. DO OBJETO

Registro de Preços com vistas à eventual aquisição dos itens relacionados abaixo e conforme especificações constantes do Edital do Pregão Eletrônico nº 90007/2026 e do respectivo Termo de Referência, bem como da Proposta apresentada pelo Licitante Registrado.

Parágrafo Único - Este instrumento não obriga a **Finep** a firmar contratações, podendo ocorrer licitação específica para o objeto, obedecida a legislação pertinente, sendo assegurada ao **FORNECEDOR** detentor deste Registro a preferência, em igualdade de condições.

1.1. DOS ITENS, CONSUMO ESTIMADO E PREÇO REGISTRADO

| Item | Especificação | Unid. | Marca | Modelo | Quantidade | Valor Unitário (R\$) | Valor Total (R\$) |
|------|---------------|-------|-------|--------|------------|----------------------|-------------------|
|------|---------------|-------|-------|--------|------------|----------------------|-------------------|

| | | | | | | | |
|----|--|-------|------------------|----------------------|-----|------------|--------------|
| 30 | <p>Refil para filtro AP 200. Pressão estática mínima no ponto de instalação: 20 kpa (2 metros de coluna de água) - Pressão estática máxima no ponto de instalação: 700 kpa (70 metros de coluna de água). A fabricação do produto deverá estar de acordo com a norma ABNT NBR ISO 14001. Marca referência: 3M ou similar ou de melhor qualidade.</p> | Unid. | HIDROFILT ROS | AP200 | 120 | R\$ 65,00 | R\$ 7.800,00 |
| 31 | <p>Refil para filtro CZ+7, com 7 etapas de purificação, para reter as impurezas da água como barro, ferrugem, sedimentos, redução do cloro, eliminação de sabores, odores e bactérias, com eficiência bacteriológica e ação bacteriostática que controla a proliferação de bactérias. Marca referência IBBL CZ+7 similar ou de melhor qualidade</p> | Unid. | IBBL | IBBL CZ+7 | 150 | R\$ 60,00 | R\$ 9.000,00 |
| 32 | <p>Filtro AP 200 com respectivo refil, fabricando em plástico, cor branco, conexão Flange 150# RF WN, Cartucho Dropin, com certificação do INMETRO. Deve acompanhar o produto niple pvc de 1/2. Com garantia mínima de 1 ano. Referência 3M/Aqualar ou similar ou de melhor qualidade.</p> | Unid. | PLANETA AGUA FIT | FIT 200 | 20 | R\$ 150,00 | R\$ 3.000,00 |
| 33 | <p>DISPENSADORES DE BANCADA DE SABONETE LÍQUIDO – Especificação: Dispensador/dosador de sabonete líquido de bancada e de embutir, em aço inox, com acionamento por pressão. Sistema de bico antivandalismo (roda 360 graus), com recipiente de polietileno de no mínimo 500ml, nas dimensões aproximadas de 31,6 x 6,4x 10cm. Garantia mínima de 6 (seis) meses. Marca Tramontina / 94517-004 similar ou de melhor qualidade</p> | Unid. | TRAMONTINA | TRAMONTINA 94517-004 | 25 | R\$ 205,00 | R\$ 5.125,00 |

| | | | | | | | |
|----|--|-------|-------|---|----|------------|--------------|
| 34 | <p>Torneira automática para lavatório de bancada para uso comercial, (bitola 1/2 DN15) com acionamento manual e fechamento automático, com regulagem de vazão, funcionamento de alta pressão suportado, no mínimo, de 40 m.c.a. Com arejado fixo antivandalismo, acabamento cromado. Dimensões mínimas e máximas: Comprimento do Flange ao Arejador 94 mm a 117mm; Altura da bancada ao Arejador de 42mm a 65 mm; Comprimento total da bica de 123 mm a 155 mm. O produto deverá estar em atendimento Norma: NBR 10281. Referência: Decamatic Smart Cromado 1173.C.SMT ou Acquapress Antivandalismo 1180 Fabrimar similar ou de melhor qualidade</p> | Unid. | DECA | <p>Torneira DECA de Mesa com Fechamento Automático para Lavatório Decamatic Cromado</p> | 50 | R\$ 166,00 | R\$ 8.300,00 |
| 35 | <p>Torneira de bica alta para cozinha de parede - Acabamento Polido - Cor Cromado - Acionamento: Alavanca - Sistema de abertura 1/4 Volta - Arejador Articulado - Mobilidade da bica de giratória 360° - Bitola 1/2" - DN 15 - Classe de pressão: mínimo de 40 m.c.a. O produto deverá estar em atendimento Norma: NBR 10281. Referência: Docol Gali 00801406 ou similar ou de melhor qualidade 1</p> | Unid. | DOCOL | <p>Torneira para Cozinha de Parede Gali 00801406 DOCOL</p> | 10 | R\$ 228,00 | R\$ 2.280,00 |

| | | | | | | | |
|-------|---|-------|-------|----------------------|----|-----------|----------------------|
| 36 | Óleo lubrificante e anticorrosivo multiuso, em aerossol. Frasco com 500 ml. O bico de aplicação deve ser fixo (não ser removível da válvula de aplicação) com ajuste de 15°. O produto deve apresentar a ficha de informações de segurança de produtos químicos, em conformidade com a norma FISPQ - ABNT 14725-4, além da regulamentação ANTT 5232 e ABNT 14725. Marca referência: WD-40 ou similar ou de melhor qualidade | Unid. | WD 40 | 500ML FLEX TOP WD-40 | 30 | R\$ 86,00 | R\$ 2.580,00 |
| Total | | | | | | | R\$ 38.085,00 |

2. DA VIGÊNCIA

- 2.1. O prazo de vigência desta Ata de Registro de preços será de 12 (doze) meses.

3. DO FORNECEDOR REGISTRADO

Fornecedor: C A PRIMO GESTAO DE SOLUCOES

CNPJ: 48.994.421.0001/01

Tel./FAX (11) 98947-5249

Endereço: AV ESPERIDIAO GOSSON, 196, JARDIM NOVA POA, POA -SP

Contato: (11) 9320-5639

E-mail: mris.comercial@gmail.com

4. CONTRATAÇÃO

- 4.1. Surgindo a necessidade da contratação durante a vigência desta Ata, a **Finep** convocará o Licitante Registrado, por carta ou e-mail para, sob pena de perder o direito ao registro e à contratação, bem como de incorrer nas sanções previstas na Cláusula Sétima desta Ata, em até 05 (cinco) dias úteis, assinar o Contrato.

Parágrafo Primeiro - O Licitante Registrado deverá manter atualizadas as certidões exigidas na fase de habilitação durante todo o prazo de vigência desta Ata.

Parágrafo Segundo - A situação habilitatória irregular ou a não atualização de tais documentos impossibilitará a assinatura do Contrato, podendo acarretar o cancelamento do registro e/ou a aplicação das sanções previstas na Cláusula Décima desta Ata ao Licitante faltoso.

5. DA EXECUÇÃO DO OBJETO, DO PAGAMENTO E DAS OBRIGAÇÕES DAS PARTES

- 5.1. A **Finep**, de acordo com a sua necessidade pelos produtos registrados, convocará o **FORNECEDOR** para entregar o(s) produto(s) solicitado(s) nos prazos indicados no Termo de Referência, anexo a este instrumento.
- 5.2. A **Finep** poderá cancelar quaisquer itens registrados quando o **FORNECEDOR** não cumprir as condições definidas no Edital e seus anexos, sem prejuízo das sanções previstas nesse instrumento e demais cominações legais, sendo, nessa hipótese, convocado outro Licitante, respeitando-se a ordem de classificação.
- 5.3. O fornecimento dos produtos deverá ser feito rigorosamente de acordo com os termos estabelecidos no Edital e seus anexos, sendo que a inobservância desta condição, implicará na recusa do recebimento dos mesmos pela **Finep**, sem prejuízo das sanções previstas no Edital e seus anexos.
- 5.4. Para efeito de cobrança de valores devidos, o **FORNECEDOR** deverá emitir Nota Fiscal em nome da Finep Rio de Janeiro, CNPJ nº 33.749.086/0002-90, encaminhando-a com a discriminação das importâncias devidas por item.
- 5.5. Uma vez recebida a Nota Fiscal, Fatura ou documento equivalente, acompanhada, se for o caso, de documentos acessórios, a **Finep** verificará se há alguma divergência com relação ao serviço prestado, erro ou rasura, adotando as medidas necessárias para a solução da pendência detectada, antes de atestá-la e encaminhá-la para pagamento, no prazo de 10 (dez) dias úteis, para o qual será observado o cumprimento do disposto no Termo de Referência.
 - 5.5.1. A **Finep** fica obrigada a efetuar as retenções na fonte do Imposto de Renda, a CSLL, a COFINS e a contribuição para o PIS/PASEP a que se refere o art. 34 da Lei nº 10.833/03, regulado pela Instrução Normativa nº 1.234/12/RFB e suas alterações, e do ISS na forma da legislação pertinente e ainda as retenções previdenciárias obrigatórias na forma da Lei, quando for o caso.
 - 5.5.2. Fica o **FORNECEDOR** ciente da obrigatoriedade de apresentação do Anexo II e IV da Instrução Normativa nº 1.234/12/RFB e suas alterações, quando assim couber. A Declaração deverá ser apresentada juntamente com a Nota Fiscal.
 - 5.5.3. Nos casos de eventuais atrasos de pagamento, desde que a **Contratada** não tenha concorrido, de alguma forma, para tanto, fica convencionado que a taxa de compensação financeira devida pela Contratante, entre a data do vencimento e o efetivo adimplemento da parcela, é calculada mediante a aplicação da seguinte fórmula:

$EM = I \times N \times VP$, sendo:

EM = Encargos moratórios;

N = Número de dias entre a data prevista para o pagamento e a do efetivo pagamento;

VP = Valor da parcela a ser paga.

I = Índice de compensação financeira = 0,00016438, assim apurado:

$$I = (TX) \quad I = \frac{(6 / 100)}{365} \quad I = 0,00016438$$

TX = Percentual da taxa anual = 6%

- 5.5.4. Havendo controvérsia sobre a execução do objeto, quanto à dimensão, à qualidade e à quantidade, o montante correspondente à parcela incontroversa deve ser pago no prazo previsto e o relativo à parcela controvertida reservado pela Finep.
- 5.5.5. A Finep poderá descontar dos créditos da contratada qualquer valor relativo a multas, ressarcimentos e indenizações, observado o contraditório e a ampla defesa.
- 5.6. O pagamento será efetuado pela **Finep** através de Ordem Bancária com depósito na conta corrente do **FORNECEDOR**.
- 5.6.1. Para fins do disposto neste subitem, o **FORNECEDOR** deverá apresentar a Nota Fiscal à **Finep** ratificando e/ou retificando seus dados bancários, informados na Declaração de Endereço Eletrônico, Dados Bancários e Atendimento aos Requisitos do Edital – **Anexo III** do Edital.
- 5.6.2. As Ordens Bancárias consistirão como comprovantes de quitação, pela **Finep**, de sua obrigação assumida com o **FORNECEDOR**.
- 5.7. Fica o **FORNECEDOR** ciente que após a convocação e no momento do pagamento será verificada a regularidade da Certidão Conjunta Negativa ou Positiva com Efeitos de Negativa de Débitos Relativos a Tributos Federais e à Dívida Ativa da União, do Certificado de Regularidade do FGTS – CRF, bem como o Cadastro de Empresas Inidôneas e Suspensas – CEIS, o Cadastro Nacional de Condenações Cíveis por Ato de Improbidade Administrativa, disponível no Portal do CNJ e a Relação de Inabilitados ou Relação de Inidôneos do TCU, podendo a verificação ser ampliada para outros cadastros se necessária para identificação de impedimentos de contratação com a Finep.
- 5.8. São obrigações do **FORNECEDOR**, além daquelas previstas no Termo de Referência e no Edital:
- a) obter todas as licenças e autorizações necessárias à execução dos serviços contratados, pagando os emolumentos prescritos por lei, quando for o caso;
 - b) designar encarregado responsável para representá-la na execução do Contrato, que deverá ser o elemento de contato entre a **Contratada** e a **Finep**;
 - b.1) cuidar para que o preposto indicado mantenha permanente contato com o fiscal do contrato designado pela **Finep**, adotando as providências requeridas relativas à execução dos serviços pelos empregados;

- c) utilizar pessoal selecionado e de comprovada competência técnica e bom comportamento, que deverá obedecer às normas internas da **Finep**, mormente ao que se refere às normas de ética, segurança e saúde;
- d) afastar ou substituir, a seu critério ou por recomendação da **Finep**, qualquer empregado que, comprovadamente, causar embarço à boa execução deste Contrato, por ineficiência, má conduta em relação aos dirigentes, empregados da Finep ou terceiros;
- e) reparar, corrigir, remover, reconstruir ou substituir, às suas expensas, no total ou em parte, o objeto em que se verificarem vícios, defeitos ou incorreções resultantes da execução ou de materiais empregados, e responder por danos causados diretamente a terceiros ou à **Finep**;
- f) arcar com as despesas decorrentes de obrigações trabalhistas, previdenciárias, fiscais e comerciais, tais como seguros de acidentes, indenizações, tributos, vale refeição, vale transporte, uniformes, crachás e outras que porventura venham a ser criadas e exigidas pelo Poder Público ou em Convenção Coletiva resultantes da execução do Contrato;
- g) prestar imediatamente quaisquer esclarecimentos solicitados pela **Finep**, respeitados os casos de complexidade para os quais se fixarão prazos específicos;
- h) manter, durante toda a execução do Contrato, em compatibilidade com as obrigações assumidas, todas as condições de habilitação e qualificação exigidas no curso do procedimento licitatório e para celebração do presente instrumento, inclusive a ausência dos impedimentos previstos no Art. 38 da Lei 13.303/2016, devendo comunicar à **Finep** a superveniência de fato impeditivo da manutenção dessas condições;
- i) observar as normas condominiais e da **Finep** na execução dos serviços e na circulação e permanência no prédio;
- j) observar que os dados bancários, informados na Declaração de Endereço Eletrônico, Dados Bancários e Atendimento aos Requisitos do Edital – **Anexo III** do Edital, devem estar vinculados ao seu CNPJ e, na hipótese de alteração dos mesmos, a **Finep** deverá ser oficialmente informada, respeitando-se, no entanto, que a conta corrente deve estar em nome da **Contratada**;
- k) responsabilizar-se pela divulgação de qualquer informação sobre a **Finep** e os projetos por esta financiados que seus empregados venham a ter acesso, direta, indireta ou mesmo acidentalmente, em virtude do serviço prestado;
- l) responsabilizar-se pela perfeita execução deste Contrato, obrigando-se a executá-lo com a observância de todas as normas legais, regulamentares, técnicas e éticas que envolvam execução, realização e aquisição de bens e serviços inerentes ao mesmo;
- m) providenciar, perante a Receita Federal do Brasil - RFB, comprovando à **Finep**, sua exclusão obrigatória do Simples, no prazo estipulado pelo artigo 30 da Lei Complementar nº 123/2006, se a **Contratada**, quando optante do Simples:
- m.1) extrapolar o limite de receita bruta anual previsto no artigo 3º da Lei Complementar nº 123/2006, ao longo da vigência deste Contrato; ou

- m.2) enquadrar-se em alguma das situações previstas no artigo 17 da Lei Complementar nº 123/2006.
- n) abster-se da prática de atos que atentem contra o patrimônio público nacional ou estrangeiro, bem como contra princípios da Administração Pública ou contra os compromissos internacionais assumidos pelo Brasil, especialmente os dispostos no artigo 5º da Lei nº 12.846/2013 (Lei Anticorrupção), não oferecendo, dando ou se comprometendo a dar a quem quer que seja, ou aceitando ou se comprometendo a aceitar de quem quer que seja, tanto por conta própria quanto através de outrem, qualquer pagamento, doação, compensação, vantagens financeiras ou não financeiras ou benefícios de qualquer espécie, seja de forma direta ou indireta quanto ao objeto deste contrato, ou de outra forma que não relacionada a este contrato, devendo garantir, ainda, que seus prepostos e colaboradores ajam da mesma forma;
- o) manter a integridade nas relações público-privadas, agindo de boa-fé e de acordo com os princípios da moralidade administrativa e da impessoalidade, além de pautar sua conduta por preceitos éticos;
- p) considerar em suas práticas de gestão a adoção de medidas de integridade, assim consideradas aquelas voltadas à prevenção, detecção e remediação da ocorrência de fraudes e atos de corrupção;
- q) respeitar, cumprir e fazer cumprir, no que couber, o Código de Ética, Conduta e Integridade da Finep, que se encontra disponível na página da Finep na internet (<http://www.finep.gov.br>), assim como atentar para demais orientações de integridade disponibilizadas pela Finep;
- r) não adotar, não incentivar e repudiar condutas que gerem inconformidades com a legislação aplicável às empresas públicas, em especial à Lei nº 12.527/2011, à Lei nº 12.813/2013, à Lei nº 12.846/2013 e à Lei nº 13.303/2016;
- s) reconhecer que os direitos patrimoniais e autorais de projetos ou serviços técnicos especializados, desenvolvidos por profissionais autônomos ou por empresas contratadas, passam a ser propriedade da Finep, sem prejuízo da preservação da identificação dos respectivos autores e da responsabilidade técnica a eles atribuída, exceto nos casos previstos em lei ou disposição contrária no Termo de Referência.
- t) apresentar, em até 10 (dez) dias úteis contados da data de assinatura deste Instrumento Contratual, a Declaração de Informações para Fornecimento - DIF, adequadamente preenchida, sob pena de instauração de procedimento punitivo para aplicação de sanção, e de retenção tributária, pela Finep, nos casos previstos em lei, da alíquota que entender adequada. As informações inseridas na DIF não deverão divergir das constantes do documento fiscal ou equivalente legal e a Finep a avaliará, validando seu preenchimento. O modelo de DIF está disponível para download no site da Finep (<http://www.finep.gov.br/menulicitcontr>).
- u) não subcontratar, total ou parcialmente, outro agente econômico para a execução dos serviços referentes ao objeto deste Contrato.

6. REVISÃO DA ATA

- 6.1. Esta Ata de Registro de Preços será revista, observado o disposto nos parágrafos a seguir.

- 6.2. Quando o preço registrado tornar-se superior ao preço praticado no mercado por motivo superveniente, a **Finep** convocará o Licitante Registrado para negociar a redução dos preços aos valores praticados pelo mercado, observando-se que:
- I.** não aceitando reduzir seu preço aos valores praticados pelo mercado, o Licitante Registrado será liberado do compromisso assumido, sem aplicação de sanção;
 - II.** liberado o Licitante Registrado, nos termos do inciso anterior, o(s) Licitante(s) eventualmente cadastrado(s) no Cadastro de Reserva será(ão) convocado(s), observada a ordem de classificação, para igual negociação; e
 - III.** o(s) Licitante(s) cadastrado(s) no Cadastro de Reserva que não aceitar(em) reduzir seus(s) preço(s) será(ão) igualmente liberado(s).
- 6.3. Quando o preço de mercado se tornar superior aos preços registrados e o fornecedor não puder cumprir o compromisso, o mesmo poderá solicitar liberação do compromisso assumido, sem aplicação da sanção, se demonstrada e confirmada a veracidade dos motivos e comprovantes apresentados e desde que a comunicação ocorra antes do pedido de fornecimento.
- 6.3.1. Caberá à **Finep** deliberar sobre a solicitação, podendo convocar os demais fornecedores para assegurar igual oportunidade de negociação, se for o caso.
- 6.3.2. Não havendo êxito nas negociações previstas na condição anterior, a Finep deverá proceder à revogação da Ata de Registro de Preços, adotando as medidas cabíveis para obtenção da contratação mais vantajosa.

7. DAS SANÇÕES ADMINISTRATIVAS

- 7.1. A **Finep** poderá, sem prejuízo da responsabilidade civil e penal que couber, aplicar sanções administrativas ao **FORNECEDOR**, garantida a prévia defesa, pelos seguintes comportamentos:
- a) dar causa à inexecução parcial ou total do objeto;
 - b) ensejar o retardamento da execução ou da entrega do objeto registrado sem motivo justificado;
 - c) apresentar documentação falsa ou prestar declaração falsa na execução do objeto;
 - d) praticar ato fraudulento na execução do objeto;
 - e) comportar-se com má-fé ou cometer fraude fiscal;
 - f) descumprir qualquer prazo e/ou obrigações estipuladas no Termo de Referência e neste Instrumento.
- 7.2. São sanções administrativas aplicáveis ao **FORNECEDOR** pelas condutas previstas no item 7.1:
- a) Advertência.
 - b) Multa:
 - b.1) contratual: de até 10% (dez por cento) do valor total do objeto;

- b.2) moratória: de até 1% (um por cento) ao dia, sobre o valor total da do objeto, aplicável no atraso das providências requeridas pela **Finep**.
 - b.3) moratória: de 0,07% (sete centésimos por cento) do valor do objeto, observado o máximo de 2% (dois por cento), por dia de atraso na prestação da garantia contratual.
 - c) Suspensão temporária de participação em licitação e impedimento de contratar com a **Finep**, pelo prazo de até 2 (dois) anos.
- 7.3. O **FORNECEDOR** não incorrerá na sanção referida nos itens b.2 e b.3 do item 7.2 caso ocorram prorrogações compensatórias formalmente concedidas pela **Finep**, devidas a comprovado impedimento na execução das obrigações.
 - 7.4. As sanções previstas nas alíneas "a" e "c" do item 7.2 poderão ser aplicadas juntamente com a alínea "b" do mesmo item, facultada a defesa prévia do **FORNECEDOR**, no prazo de 10 (dez) dias úteis.
 - 7.5. A sanção prevista na alínea "c" do item 7.2 implica a imediata rescisão.
 - 7.6. O valor da multa poderá ser cobrado dos pagamentos devidos ao **FORNECEDOR** pela execução desta Ata de Registro de Preço ou de outro termo havido entre as partes, aplicando-se a compensação prevista nos Artigos 368 e seguintes do Código Civil, ou mediante desconto da garantia apresentada neste contrato.
 - 7.6.1. Se a multa exceder o valor da garantia prestada ou os valores a ela devidos pela **Finep**, a diferença poderá ser cobrada judicialmente.
 - 7.6.2. O prazo para pagamento da multa aplicada pela **Finep** não poderá ultrapassar 10 (dez) dias úteis a partir da intimação do **FORNECEDOR**.
 - 7.6.3. Caso a multa não cubra os prejuízos causados pela **FORNECEDOR**, a Finep pode exigir indenização suplementar, valendo a multa como mínimo de indenização, nos termos do parágrafo único do Artigo 416 do Código Civil.
 - 7.7. As sanções serão aplicadas mediante procedimento administrativo que assegurará ao **FORNECEDOR** o contraditório e a ampla defesa, de acordo com o regramento do Regulamento de Licitações, Contratações e Contratos da Finep – RLCC, disponível para consulta no site da Finep.
 - 7.8. A aplicação de sanção administrativa e o seu cumprimento não eximem o infrator da obrigação de corrigir as irregularidades que deram origem à sanção.

8. DA ADESÃO À ATA

- 8.1. Não será admitida a adesão à ata de registro de preços decorrente desta licitação.

9. DOS ÓRGÃO(S) PARTICIPANTE(S)

- 9.1. Não há órgãos participantes nesta ata.

10. DA PROTEÇÃO DOS DADOS PESSOAIS

10.1. Os dados pessoais eventualmente coletados pelas Partes, de sua titularidade ou de titularidade de seus respectivos acionistas/quotistas e colaboradores, deverão ser tratados de acordo com a Lei nº 13.709, de 14 de agosto de 2018 ("LGPD"), devendo as Partes ainda: (i) observar os princípios elencados no art. 6º da LGPD; (ii) tomar as providências cabíveis decorrentes das obrigações e responsabilidades previstas pela LGPD; e (iii) adotar as medidas de segurança, técnicas, administrativas e organizacionais apropriadas para proteger os dados coletados, de modo que sejam armazenados de forma segura e conforme as melhores práticas de mercado e em estrito cumprimento à LGPD.

10.1.1. Para fins de aplicação desta cláusula, conceitua-se:

- a) dado pessoal como a informação relacionada a pessoa física identificada ou identificável, inclusive o dado pessoal sensível, tal como definido na LGPD;
- b) colaboradores como toda e qualquer pessoa física que possua vínculo de qualquer natureza com quaisquer das partes, inclusive por interposta pessoa, tais como, mas não se limitando a empregados, estagiários, prestadores de serviços, consultores, ocupantes de cargo de confiança, integrantes da equipe executora do projeto, administradores, representantes legais, fornecedores, parceiros e clientes.

10.2. A coleta de dados pessoais será realizada mediante requisição da Finep, responsabilizando-se a Parte requerida por obter o consentimento dos titulares, salvo nos casos de dispensa de consentimento.

10.2.1. Caberá à Parte, que disponibilizar à Finep dados pessoais, cientificar o titular destes dados sobre o compartilhamento e informá-lo da existência do Aviso de Privacidade disponível no endereço eletrônico <http://www.finep.gov.br/menuliclitcontr>, como fonte de informações acerca dos tratamentos de tais dados realizados pela Finep.

10.3. Poderão ser coletados, dentre outros, os seguintes dados pessoais:

- a) informações de identificação (tais como nome completo, número de inscrição no CPF, filiação, estado civil);
- b) informações relativas a vínculo profissional (tais como registros em CTPS, contrato civil, contracheques, registros nos órgãos competentes);
- c) localização geográfica (por exemplo, endereço completo);
- d) contato (tais como número de telefone e e-mail);
- e) detalhes de sua relação jurídica com a Contratada, como participação acionária, montante e forma de investimento etc.;
- f) detalhes de sua relação jurídica com outras sociedades, desde que tenha, ou possa vir a ter, implicação direta ou indireta com o objeto deste Contrato;
- g) imagem e voz, além de outros dados biométricos.

- 10.4. Os dados coletados poderão ser tratados para as seguintes finalidades, sem prejuízo de outros tratamentos devidamente fundamentados na LGPD:
- desígnios da Administração Pública, incluindo políticas públicas e a persecução do interesse público, com o objetivo, também, da execução de competências e atribuições legais;
 - competências que envolvam o poder da Administração Pública;
 - atividades referentes ao procedimento de análise, aprovação, formalização, acompanhamento e execução deste Contrato;
 - atendimento de demandas externas por informações, tais como Ouvidoria, Serviço de Informação ao Cidadão (SIC) e órgãos de controle, observadas às hipóteses de confidencialidade; e
 - identificação de denunciado ou reclamante inserido em demanda enviada à Finep observadas às hipóteses de confidencialidade.
- 10.5. Sem prejuízo de outras hipóteses legais ou regulamentares e da consecução dos objetivos do presente Contrato, os dados pessoais coletados poderão ser compartilhados:
- caso solicitados, com entidades e órgãos de controle, tais como Tribunal de Contas da União, Controladoria Geral da União, Ministério Público Federal e Polícia Federal;
 - caso solicitados, com entes e/ou entidades do Poder Executivo, Legislativo e Judiciário;
 - para exercício regular de direitos em processo judicial, administrativo ou arbitral; e
 - caso haja o dever de praticar atos públicos com vistas à realização da finalidade perseguida pela Administração Pública.
- 10.6. A Finep poderá tratar os dados pessoais, conforme autorizado pela legislação:
- mediante o fornecimento de consentimento pelo titular;
 - para o cumprimento de obrigação legal ou regulatória;
 - para execução de políticas públicas previstas em leis e regulamentos ou respaldadas em contratos, convênios ou Contratos congêneres;
 - para a realização de estudos por órgão de pesquisa, garantida, sempre que possível, a anonimização dos dados pessoais;
 - quando necessário para a execução de contrato ou de procedimentos preliminares relacionados a contrato do qual seja parte o titular, a pedido do titular dos dados;
 - para o exercício regular de direitos em processo judicial, administrativo ou arbitral, esse último nos termos da Lei nº 9.307, de 23 de setembro de 1996 (Lei de Arbitragem);
 - quando necessário para atender aos interesses legítimos da Finep ou de terceiro, exceto no caso de prevalecerem direitos e liberdades fundamentais do titular que exijam a proteção dos dados pessoais; ou
 - para a proteção do crédito, inclusive quanto ao disposto na legislação pertinente.

10.6.1. A Finep poderá tratar dados pessoais sensíveis, conforme autorizado pela legislação:

- a) quando o titular ou seu responsável legal consentir, de forma específica e destacada, para finalidades específicas; ou
- b) sem fornecimento de consentimento do titular, nas hipóteses em que for indispensável para: (i) cumprimento de obrigação legal ou regulatória pela Finep; (ii) tratamento compartilhado de dados necessários à execução, pela administração pública, de políticas públicas previstas em leis ou regulamentos; (iii) exercício regular de direitos, inclusive em contrato e em processo judicial, administrativo e arbitral, este último nos termos da Lei nº 9.307, de 23 de setembro de 1996 (Lei de Arbitragem).

10.7. Os tipos de dados coletados, assim como as hipóteses de tratamento e compartilhamento e a base legal utilizada, poderão ser modificados pela Finep a qualquer tempo, em virtude de alterações na legislação ou nos serviços, em decorrência da utilização de novas ferramentas tecnológicas ou, ainda, sempre que, a exclusivo critério da Finep, tais alterações se façam necessárias, garantindo-se ao titular dos dados pessoais o direito de informação sobre essa(s) alteração(ões) e o resguardo de seus direitos fundamentais.

10.7.1. O dever de informação mencionado no item acima será cumprido através da atualização constante do Aviso de Privacidade, documento disponível aos titulares dos dados coletados, no endereço eletrônico <http://www.finep.gov.br/menulicitrcontr>.

10.7.2. As Partes obrigam-se a acompanhar as modificações implementadas pelo Aviso de Privacidade e a informar os seus respectivos acionistas/quotistas e colaboradores que possuam dados pessoais coletados ou sejam responsáveis pelo tratamento de dados pessoais no âmbito deste Contrato.

10.7.3. As Partes se comprometem, no caso de serem titulares dos dados pessoais, e se obrigam a comunicar os seus respectivos acionistas/quotistas e colaboradores, no caso em que eles forem titulares de dados pessoais disponibilizados à outra Parte, de seus direitos abaixo transcritos:

- a) confirmação da existência de tratamento dos seus dados pessoais pela Finep;
- b) acesso aos seus dados pessoais;
- c) correção de dados incompletos, inexatos ou desatualizados;
- d) anonimização, bloqueio ou eliminação de dados desnecessários, excessivos ou tratados em desconformidade com o disposto na legislação em vigor;
- e) portabilidade dos dados a outro fornecedor de serviço ou produto, mediante requisição expressa, de acordo com a regulamentação em vigor da ANPD, observados os segredos comercial e industrial;
- f) eliminação dos dados pessoais tratados com o consentimento do titular, exceto nos casos de cumprimento de obrigação legal ou regulatória pela Finep ou demais hipóteses previstas na legislação;
- g) informação acerca das entidades públicas e privadas com as quais a Finep realizou uso compartilhado de dados;
- h) revogação do consentimento concedido para o tratamento dos seus dados pessoais, quando aplicável;

- i) oposição a determinado tratamento de seus dados; e
 - j) reclamação em face do controlador de dados junto à Autoridade Nacional de Proteção de Dados (ANPD) e a demais órgãos ou entes responsáveis.
- 10.8. As Partes darão conhecimento formal aos seus respectivos acionistas/quotistas e colaboradores que possuam dados pessoais coletados ou sejam responsáveis pelo tratamento de dados pessoais no âmbito deste Contrato, das obrigações e condições acordadas nesta Cláusula, cujos princípios deverão ser aplicados à coleta e tratamento dos dados pessoais referentes a este Contrato.
- 10.9. As Partes cooperarão entre si no cumprimento das obrigações referentes ao exercício dos direitos dos titulares dos dados pessoais, previstos na LGPD e no atendimento de requisições e determinações do Poder Judiciário, Ministério Público, Autoridade Nacional de Proteção de Dados e órgãos ou entidades de controle administrativo.
- 10.10. Na ocorrência de qualquer incidente que implique violação ou risco de violação de dados pessoais, as Partes comunicarão umas às outras, por escrito, no prazo de 10 (dez) dias úteis, a contar da ciência do incidente, para que possam adotar as providências devidas.
- 10.11. As informações acerca do Encarregado da LGPD na Finep estão disponíveis em: <http://www.finep.gov.br/fale-conosco> , seção LGPD-Encarregado pelo tratamento de dados pessoais.
- 10.12. A Finep manterá os dados pessoais coletados pelo tempo necessário ao cumprimento de suas obrigações legais, regulatórias e contratuais, bem como para resguardar e exercer seus direitos, assegurando-se aos titulares dos dados pessoais o direito de eliminação após esse período e os direitos de alteração e correção dentro do prazo legal estabelecido pelo órgão regulador correspondente.
- 10.13. A Finep possui direito de regresso em face das demais Partes deste Contrato, em razão de eventuais danos causados pelo descumprimento das responsabilidades e obrigações previstas neste Contrato e na Lei Geral de Proteção de Dados Pessoais.
- 10.14. Em nenhuma hipótese, a Finep comercializará dados pessoais.

12. DAS DEMAIS CONDIÇÕES

- 12.1. O atraso ou a abstenção pela **Finep** do exercício de quaisquer direitos ou faculdades que lhe assistam em decorrência da Lei, do Edital e de seus anexos, o que inclui esta Ata de Registro de Preços, bem como a eventual tolerância com atrasos no cumprimento das obrigações assumidas pelo **FORNECEDOR**, não implicarão novação, não podendo ser interpretados como renúncia a tais direitos ou faculdades, que poderão ser exercidos, a qualquer tempo, a critério exclusivo da **Finep**.
- 12.2. As demais obrigações das partes, sanções, outras condições para pagamento e demais informações necessárias ao fiel cumprimento deste Registro de preços, encontram-se previstas no Termo de Referência.

13. DO FORO PARA SOLUÇÃO DE CONTROVÉRSIAS

- 13.1. Fica eleito o foro da capital do Estado do Rio de Janeiro para dirimir qualquer controvérsia oriunda do presente Contrato que não puder ser resolvida de comum acordo entre as partes, podendo a **Finep** optar pelo foro de sua sede.
- 13.2. As partes podem, mediante acordo, firmar compromisso arbitral para dirimir conflitos específicos.

Esta Ata foi elaborada com base na minuta aprovada pela Assessoria Jurídica da Finep.

E, por estarem assim justas e contratadas, firmam a presente Ata, juntamente com as testemunhas abaixo.

Pela **Financiadora de Estudos e Projetos – Finep**:

Financiadora de Estudos e Projetos - Finep

Pelo **FORNECEDOR**:

C A PRIMO GESTAO DE SOLUCOES

C A PRIMO GESTAO DE SOLUCOES

TESTEMUNHAS:



MINISTÉRIO DA
CIÊNCIA, TECNOLOGIA
E INOVAÇÃO



ANEXO I - TERMO DE REFERÊNCIA
PREGÃO ELETRÔNICO Nº 90007/2026

UNIDADE DEMANDANTE: Departamento de Serviços Administrativos (DSAD)

1. DO OBJETO

1.1. Registro de preços para futuras e eventuais aquisições de bens comuns, materiais de expediente, manutenção e conservação predial.

2. DO OBJETIVO DA CONTRATAÇÃO

2.1. A presente contratação tem como objetivo o registro de preços, assim como eventuais aquisições de bens comuns para o ressuprimento do estoque, proporcionando não só o melhor atendimento as demandas das atividades administrativas da Finep, mas também as demandas de manutenção e conservação da infraestrutura predial. Além da economicidade no processo de logística (recebimento, armazenamento e saída) desses materiais, já que somente serão adquiridos produtos necessários à real demanda da Finep.

3. DOS PRODUTOS CONTRATADOS E PRAZOS DE ENTREGA

| GRUPO 1 | | | | |
|----------------|--|--------------|--------------------|----------------------|
| Item | Descrição | Unid. | Qtd. Mínima | Qtd. Estimada |
| 1 | Caneta esferográfica vermelha , tinta atóxica, corpo de plástico transparente, ponta de latão de 1mm (ponta média), com esfera de tungstênio, com 1 carga com capacidade para escrita contínua no mínimo de 1700 metros, sem borrões e falhas até o final da carga, O produto deve estar de acordo com a norma da ABNT NBR 15236, Portarias nº 481/2010 e 262/2012 do INMETRO. - A fabricação do produto deverá estar de acordo com a norma ABNT NBR ISO 14001. Marca referência: Compactor, Faber Castell, Bic, Papermate ou similar ou de melhor qualidade. | Unidade | 150 | 400 |
| 2 | Caneta esferográfica preta , tinta atóxica, corpo de plástico transparente, ponta de latão de 1mm (ponta média), com esfera de tungstênio, com 1 carga com capacidade para escrita contínua no mínimo de 1700 metros, sem borrões e falhas até o final da carga, O produto deve estar de acordo com a norma da ABNT NBR 15236, Portarias nº 481/2010 e 262/2012 do INMETRO. - A fabricação do produto deverá estar de acordo com a norma ABNT NBR ISO 14001. Marca referência: Compactor, Faber Castell, Bic, Papermate ou similar ou de melhor qualidade. | Unidade | 500 | 700 |

| GRUPO 1 | | | | |
|---------|--|---------|-------------|---------------|
| Item | Descrição | Unid. | Qtd. Mínima | Qtd. Estimada |
| 3 | Caneta esferográfica azul, tinta atóxica, corpo de plástico transparente, ponta de latão de 1mm (ponta média), com esfera de tungstênio, com 1 carga com capacidade para escrita contínua no mínimo de 1700 metros, sem borrões e falhas até o final da carga, O produto deve estar de acordo com a norma da ABNT NBR 15236, Portarias nº 481/2010 e 262/2012 do INMETRO. - A fabricação do produto deverá estar de acordo com a norma ABNT NBR ISO 14001. Marca referência: Compactor, Faber Castell, Bic, Papermate ou similar ou de melhor qualidade. | Unidade | 800 | 2000 |
| 4 | Marcador para quadro branco cor Azul , tinta fácil de apagar em qualquer quadro branco, ponta, no mínimo, de 2.5mm de diâmetro, - A fabricação do produto deverá estar de acordo com a norma ABNT NBR ISO 14001. Marca referência: Bic, Pilot, compacto, Faber Castell ou similar ou de melhor qualidade. | Unidade | 10 | 25 |
| 5 | Marcador para quadro branco cor Vermelho , tinta fácil de apagar em qualquer quadro branco, ponta, no mínimo, de 2.5mm de diâmetro, - A fabricação do produto deverá estar de acordo com a norma ABNT NBR ISO 14001. Marca referência: Bic, Pilot, compacto, Faber Castell ou similar ou de melhor qualidade. | Unidade | 10 | 20 |
| 6 | Marcador para quadro branco cor Preto , tinta fácil de apagar em qualquer quadro branco, ponta, no mínimo, de 2.5mm de diâmetro, - A fabricação do produto deverá estar de acordo com a norma ABNT NBR ISO 14001. Marca referência: Bic, Pilot, compacto, Faber Castell ou similar ou de melhor qualidade. | Unidade | 10 | 30 |
| 7 | Marcador para quadro branco cor Verde , tinta fácil de apagar em qualquer quadro branco, ponta, no mínimo, de 2.5mm de diâmetro, - A fabricação do produto deverá estar de acordo com a norma ABNT NBR ISO 14001. Marca referência: Bic, Pilot, compacto, Faber Castell ou similar ou de melhor qualidade. | Unidade | 10 | 20 |
| 8 | Molha dedos (pasta) glicerinado 12 g , formato aproximado: 7cm Ø não tóxico. Marca referência: Faber Castell ou similar ou de melhor qualidade. | Unidade | 20 | 150 |
| 9 | Saco plástico A4 , cor cristal (Transparente), com 4 furos. Espessura mínima 0,15mm. - A fabricação do produto deverá estar de acordo com a norma ABNT NBR ISO 14001. Marca referência: ACP ou similar ou de melhor qualidade | Unidade | 400 | 5000 |
| 10 | Saco plástico Ofício , cor cristal (Transparente), com 4 furos. Espessura mínima 0,15mm. - A fabricação do produto deverá estar de acordo com a norma ABNT NBR ISO 14001. Marca referência: ACP ou similar ou de melhor qualidade | Unidade | 800 | 4000 |
| 11 | Tinta Carimbo Auto Entintado 40ml, cor preta . Marca referência: Radex ou similar ou de melhor qualidade. | Unidade | 10 | 60 |

| GRUPO 1 | | | | |
|---------|---|---------|-------------|---------------|
| Item | Descrição | Unid. | Qtd. Mínima | Qtd. Estimada |
| 12 | Caneta marca texto com corpo com formato anatômico, podendo ser cilíndrico, cônico, oval ou retangular, confeccionado em material plástico, rígido, tampa removível, ponta chanfrada, dura e resistente, em poliéster, nylon, acrílico ou similar. A tinta deverá ser transparente, luminosa, secagem rápida e não tóxica. Ponta chanfrada de 4mm, Cor Amarela . O produto deve estar de acordo com a norma da ABNT NBR 15236, Portarias nº 481/2010 e 262/2012 do INMETRO. - A fabricação do produto deverá estar de acordo com a norma ABNT NBR ISO 14001 – Marca referência: Compactor, Faber Castell, Bic, Papermate ou similar ou de melhor qualidade. | Unidade | 200 | 350 |
| 13 | Tesoura de 8", para uso geral, lâmina em aço inox, com cabo de polipropileno preto, marca referência: Mundial, BRW, Tramontina. – O processo de fabricação do produto deverá estar de acordo com a norma ABNT NBR ISO 14001. Marca referência: Tramontina, Mundial ou similar ou de melhor qualidade. | Unidade | 80 | 130 |
| 14 | Suporte para fita adesiva, cor azul, de plástico ou metal, para fita de 19 mm x 30 m, marca referência: 3M ou similar ou de melhor qualidade. | Unidade | 10 | 50 |
| 15 | Pasta transparente com elástico, cor cristal (transparente), tamanho ofício, opaca, plástica, medindo 348mm x 233mm aproximadamente, marca referência Yes ou similar ou de melhor qualidade. | Unidade | 30 | 100 |
| 16 | Etiqueta autoadesiva carta branca, tamanho 33,9mm x 101,6mm, (embalagem com 25 folhas). Marca referência: Pimaco / 6282 ou similar ou de melhor qualidade. | Caixa | 25 | 50 |
| 17 | Etiquetas redondas Ø42,33mm inkjet/laser papel carta. Embalagem com 10 folhas com 24 etiquetas por folas, total de 240 etiquetas. Cor branca, adesivo permanente. Para impressoras em formato carta. Marca referência: Pimaco referência 6293 ou similar ou de melhor qualidade. | Caixa | 25 | 50 |
| 18 | Bloco de nota autoadesiva, 76 x 76 mm, bloco com 45 folhas, gramatura mínima 75g/m2, cores diversas, o produto deverá ter características sustentáveis; ser reciclável, adesivo com base vegetal, com no mínimo um dos seguintes certificado: certificado pelo SFI e/ou FSC e/ou selo CERFLOR. Marca referência: Tilibra, Post-it ou similar ou de melhor qualidade. | Unidade | 100 | 350 |
| 19 | Estilete emborrachado com lâmina 18 mm , Base metálica com capa externa em plástico reforçado com empunhadura em borracha , com Botão giratório para travar e liberar a lâmina, dispositivo para quebrar o segmento da lâmina. Marca referência VONDER-ES218-18 similar ou de melhor qualidade. | Unidade | 10 | 20 |

| GRUPO 1 | | | | |
|---------|---|---------|-------------|---------------|
| Item | Descrição | Unid. | Qtd. Mínima | Qtd. Estimada |
| 20 | Lâmina para estilete 18mm , em aço carbono com entalhes para corte, comprimento de 110mm. Marca referência Marca.: SPARTA similar ou melhor qualidade. | Unidade | 5 | 5 |
| 21 | PILHA ALCALINA, tamanho AA (pequena), voltagem 1,5v. Embalagem com 2 (duas) unidades. A fabricação das pilhas deverá estar em conformidade com a lei 12.305/2010 , além disso, obedecer a resolução CONAMA nº 401/2008. As pilhas deverão ter data de validade superior a 4 (quatro) anos contados a partir da data de homologação do pregão. Marcas referência: Duracell, Panasonic, Rayovac ou similar ou de melhor qualidade. | Caixa | 300 | 500 |
| 22 | PILHA ALCALINA, tamanho AAA (palito), voltagem 1,5v. Embalagem com 2 (duas) unidades. A fabricação das pilhas deverá estar em conformidade com a lei 12.305/2010 , além disso, obedecer a resolução CONAMA nº 401/2008. As pilhas deverão ter data de validade superior a 4 (quatro) anos contados a partir da data de homologação do pregão. Marcas de referência: Duracell, Panasonic, Rayovac ou similar ou de melhor qualidade. | Caixa | 75 | 150 |
| 23 | Bateria 9V: Embalagem com 1 (uma) unidades. A fabricação da terias deverá estar em conformidade com a lei 12.305/2010, além disso, obedecer a resolução CONAMA nº 401/2008. A bateria deve ter data de validade superior a 4 (quatro) anos contados a partir da data de homologação do pregão. Marcas de referência: Duracell, Panasonic, Rayovac ou similar ou de melhor qualidade. | Unidade | 7 | 15 |
| 24 | Corretor líquido 18 ml. Produto com Fórmula à base de água: sem odor, não tóxico. Em conformidade com selo do INMETRO, conforme Portaria Inmetro Nº 333/2012: Segurança, Compulsório, Registro 003733/2012, SGS0040, INMETRO. Refecia: BIC ecológico similar ou de melhor qualidade | Caixa | 25 | 140 |
| 25 | Fita adesiva 45mm x 100m, de polipropileno biorientado, e adesivo acrílico à base de água cor transparente, A fabricação do produto deverá estar de acordo com a norma ABNT NBR ISO 14001. Marca referência: 3M ou similar ou de melhor qualidade | Unidade | 100 | 100 |
| 26 | Fita adesiva para empacotamento 48mm x 50m, de polipropileno biorientado, e adesivo acrílico à base de água, A fabricação do produto deverá estar de acordo com a norma ABNT NBR ISO 14001. Marca referência: 3M ou similar ou de melhor qualidade | Unidade | 50 | 100 |

| GRUPO 1 | | | | |
|---------|---|---------|-------------|---------------|
| Item | Descrição | Unid. | Qtd. Mínima | Qtd. Estimada |
| 27 | Prancheta Portátil, material em MDF ou acrílico, tamanho A4 com prendedor, dimensões: comprimento 230 x largura 330 x espessura 3. Marcas referência: Acrimet ou similar ou de melhor qualidade | Unidade | 10 | 30 |
| 28 | Pasta em L ofício Transparente, cor cristal., sem grampo e furos. A fabricação do produto deverá estar de acordo com a norma ABNT NBR ISO 14001. Referência: Spiral similar ou de melhor qualidade | Unidade | 150 | 500 |
| 29 | Grampos plásticos injetado em polietileno, dimensão 300 X 9 X 112 mm com capacidade até 600 folhas de papel 75g/m2, cor branca. Gramatura: 3g Espessura: 2,7mm. Marcas referência: Dello ou similar ou de melhor qualidade. | Unidade | 100 | 3000 |

| GRUPO 2 | | | | |
|---------|--|---------|-------------|---------------|
| Item | Descrição | Unid. | Qtd. Míniva | Qtd. Estimada |
| 30 | Refil para filtro AP 200 . Pressão estática mínima no ponto de instalação: 20 kPa (2 metros de coluna de água) - Pressão estática máxima no ponto de instalação: 700 kPa (70 metros de coluna de água). A fabricação do produto deverá estar de acordo com a norma ABNT NBR ISO 14001. Marca referência: 3M ou similar ou de melhor qualidade. | Unidade | 100 | 120 |
| 31 | Refil para filtro CZ+7 , com 7 etapas de purificação , para reter as impurezas da água como barro, ferrugem, sedimentos, redução do cloro, eliminação de sabores, odores e bactérias, com eficiência bacteriológica e ação bacteriostática que controla a proliferação de bactérias. Marca referência IBBL CZ+7 similar ou de melhor qualidade. | Unidade | 120 | 150 |
| 32 | Filtro AP 200 com respectivo refil, fabricando em plástico, cor branco, conexão Flange 150# RF WN, Cartucho Drop-in, com certificação do INMETRO . Deve acompanhar o produto niple pvc de 1/2. Com garantia mínima de 1 ano. Referência 3M/Aqualar ou similar ou de melhor qualidade. | unidade | 5 | 20 |
| 33 | DISPENSADORES DE BANCADA DE SABONETE LÍQUIDO – Especificação: Dispensador/dosador de sabonete líquido de bancada e de embutir, em aço inox, com acionamento por pressão. Sistema de bico antivandalismo (roda 360 graus), com recipiente de polietileno de no mínimo 500ml, nas dimensões aproximadas de 31,6 x 6,4x 10cm. Garantia mínima de 6 (seis) meses. Marca Tramontina / 94517-004 similar ou de melhor qualidade ¹ | unidade | 10 | 25 |

| GRUPO 2 | | | | |
|---------|--|---------|-------------|---------------|
| Item | Descrição | Unid. | Qtd. Mínima | Qtd. Estimada |
| 34 | Torneira automática para lavatório de bancada para uso comercial , (bitola 1/2 DN15) com acionamento manual e fechamento automático, com regulagem de vazão, funcionamento de alta pressão suportado , no mínimo, de 40 m.c.a. Com arejado fixo antivandalismo, acabamento cromado. Dimensões mínimas e máximas: Comprimento do Flange ao Arejador 94 mm a 117mm; Altura da bancada ao Arejador de 42mm a 65 mm; Comprimento total da bica de 123 mm a 155 mm. O produto deverá estar em atendimento Norma: NBR 10281. Referência: Decamatic Smart Cromado 1173.C.SMT ou Acquapress Antivandalismo 1180 Fabrimar similar ou de melhor qualidade ¹ | unidade | 15 | 50 |
| 35 | Torneira de bica alta para cozinha de parede - Acabamento Polido - Cor Cromado - Acionamento: Alavanca - Sistema de abertura 1/4 Volta - Arejador Articulado - Mobilidade da bica de giratória 360° - Bitola 1/2" - DN 15 - Classe de pressão: mínimo de 40 m.c.a. O produto deverá estar em atendimento Norma: NBR 10281. Referência: Docol Gali 00801406 ou similar ou de melhor qualidade ¹ | Unidade | 5 | 10 |
| 36 | Óleo lubrificante e anticorrosivo multiuso, em aerossol. Frasco com 500 ml. o bico de aplicação deve ser fixo (não ser removível da válvula de aplicação) com ajuste de 15°. O produto deve apresentar a ficha de informações de segurança de produtos químicos, em conformidade com a norma FISPQ - ABNT 14725-4, além da regulamentação ANTT 5232 e ABNT 14725. Marca referência: WD-40 ou similar ou de melhor qualidade. | Unidade | 10 | 30 |

| GRUPO 3 | | | | |
|---------|---|---------|-------------|---------------|
| Item | Descrição | Unid. | Qtd. Mínima | Qtd. Estimada |
| 37 | Tinta Acrílica Componentes: Tinta Acrílica Toque Fosco Completo 18 Litros ou 20 Litros , Cor: Branca acabamento Fosco. Marca referência: Suvinil toque fosco completo/Tinta Acrílica Fosca Rende e Cobre Muito Standard Interior e Exterior Branco 20 L Suvinil similar ou de melhor qualidade. | Unidade | 1 | 5 |
| 38 | Tinta Látex PVA, Branco Neve , 3,6 litros. Referência Sherwin Williams similar ou de melhor qualidade. | Unidade | 3 | 5 |
| 39 | Tinta esmalte branca base água HPF Premium, Acetinado – semifosco, Secagem rápida, 3,6l. Referência Oxicolor similar ou de melhor qualidade. | Unidade | 3 | 5 |
| 40 | Pincel de Gris para látex 3 Polegadas. Marca Referência Atlas similar ou de melhor qualidade. | Unidade | 10 | 20 |
| 41 | Rolo de lã de poliéster de 16x23 cm, aproximado. Com cabo, não respinga, ideal para látex e esmalte. Referência Castor similar ou de melhor qualidade. | Unidade | 5 | 10 |

| GRUPO 3 | | | | |
|---------|---|---------|-------------|---------------|
| Item | Descrição | Unid. | Qtd. Mínima | Qtd. Estimada |
| 42 | Cola Adesiva multiuso , cor branca de 400 g. Para uso de adesão em paredes de alvenarias e em perfis de poliestireno. Uso somente interno, pronta para uso sem preparação prévia. Referência Santa Luzia super adesiva, similar ou de melhor qualidade | Unidade | 3 | 5 |
| 43 | Massa para Acabamento de Drywall 6kg cor branca, o produto deve estar em conformidade NBR 15.758 com validade mínima de 12 meses. Marca referencia: Multiperfil similar ou de melhor qualidade. | Unidade | 3 | 5 |
| 44 | Fita Veda Trinca . dimensões 50 mm x 10 m cor branca. Marca referência: 3M similar ou de melhor qualidade. | Unidade | 3 | 5 |
| 45 | Massa Corrida - PVA 5,7Kg cor branca, rendimento mínimo de 17m ² , secagem até 5 horas e baixo odor, antimoho. Marca referência: Suvenil similar ou de melhor qualidade. | Unidade | 3 | 5 |

| GRUPO 4 | | | | |
|---------|---|---------|-------------|---------------|
| Item | Descrição | Unid. | Qtd. Mínima | Qtd. Estimada |
| 46 | Lixeira 12 litros, com tampa articulada e pedal para abertura da tampa, formato arredondado, dimensões, aproximadas, Ø 30 x 46 cm, construída em aço inox polido ou espelhado , com pedal em aço, balde interno removível em plástico, suporte para transporte, mecanismo de acionamento da tampa em aço. Resiste a mais de 1 milhão de ciclos (abertura/ fechamento), para uso comercial . Marca referência: Tramontina similar ou de melhor qualidade | Unidade | 5 | 20 |
| 47 | ASSENTO SANITÁRIO – Especificação: Assento Sanitário fabricado em Poliéster/acrílico oval impermeável, com ferragem em Alumínio Anodizado (não oxida, não enferruja, muito resistente), na cor branca, acabamento brilhante ou fosco, com parafusos de fixação. Fixação cromada, compatível com vasos sanitários ICASA SABARÁ 6LPF (Ref. IP 3800), com garantia mínima de 12 (doze) meses. Referência: Pontto Lavabo / Simicol tradicional similar ou de melhor qualidade ¹ | Unidade | 54 | 90 |
| 48 | ASSENTO SANITÁRIO PARA PNE - Especificação: Assento Sanitário Poliéster /acrílico oval impermeável com abertura frontal , para portadores de necessidades especiais - PNE, com ferragem em Alumínio Anodizado (não oxida, não enferruja, muito resistente), na cor branca, acabamento brilhante ou fosca, com parafusos de fixação. Com fixação cromada, compatível com vasos sanitários ICASA LUNA MEDIC 6LPF (Ref. IP 9400), com garantia mínima de 12 (doze) meses. Referência: Pontto | Unidade | 10 | 20 |

| GRUPO 4 | | | | |
|---------|--|---------|-------------|---------------|
| Item | Descrição | Unid. | Qtd. Mínima | Qtd. Estimada |
| | Lavabo / Simicol tradicional similar ou de melhor qualidade ¹ | | | |
| 49 | Fechadura para gaveta 22x17,5mm com lingueta e 2 (duas) chave escamoteável. Fechadura feita em aço, acabamento niquelado, rotação da chave 180º graus e dois pontos para extração da chave. Com diâmetro para montagem de ø17.5 mm. Marca: Soprano / modelo 7861 22mm lingueta longa similar ou de melhor qualidade ¹ | Unidade | 150 | 300 |

| GRUPO 5 | | | | |
|---------|---|---------|-------------|---------------|
| Item | Descrição | Unid. | Qtd. Mínima | Qtd. Estimada |
| 50 | Conjunto de Tomadas 4x4: Conjunto de tomadas de embutir 4x4 com 2 (duas) tomadas 2p+T 127 V e 20 A composto por: Placa/Espelho 4x4 com 2 posições, 2 módulos de tomadas 2p+T 20A, suporte fixação interna 4x4 e parafuso de fixação todos na cor branca. O produto deverá estar em conformidade portaria do Inmetro nº090/2022, e possuir o certificado TÜV RHEINLAND. Marca referência: WEG/Composé similar ou de melhor qualidade. | Unidade | 14 | 24 |
| 51 | Conjunto de Tomadas 4x2: Conjunto de tomadas de embutir 4x2 com 1 (uma) tomada 2p+T 127 V e 10 A composto por: Placa/Espelho 4x2 com 1 posições, 1 módulos de tomadas 2p+T 10A, suporte fixação interna 4x2 e parafuso de fixação todos na cor branca. O produto deverá estar em conformidade portaria do Inmetro nº090/2022, e possuir o certificado TÜV RHEINLAND. Marca referência: WEG/Composé similar ou de melhor qualidade. | Unidade | 46 | 96 |
| 52 | Filtro de linha com 4 ou 5 tomadas padrão brasileiro NBR 14136 (2p+T), corno em PVC antichama, indicador luminoso de funcionamento, com fusível ou Chave micro disjuntor (desarma ao detectar sobrecargas). Bivolt, 10A. Com cabo PP de comprimento do cabo mínimo de 1,5 metros. Conformidade com a norma ABNT NBR 14136, e NBR 60884-1 A fabricação do produto deverá estar de acordo com a norma ABNT NBR ISO 14001. Marca referência: Force Tec, similar ou de melhor qualidade | Unidade | 4 | 19 |
| 53 | EXAUSTOR AXIAL 18 X 18 CM com 13 cm de profundidade (aproximados) e diâmetro das hélices 15 cm (aproximados) para uso em banheiros: Exaustor axial para renovação de ar, tipo turbo, capacidade: vazão mínima de 242m³/h, 127v, potência, mínima, de 34W, nível máximo de ruído 46 dBA. Referência: Muro 150A / Sielnt CZ 200 similar ou de melhor qualidade. | Unidade | 7 | 27 |

| GRUPO 5 | | | | |
|---------|--|---------|-------------|---------------|
| Item | Descrição | Unid. | Qtd. Mínima | Qtd. Estimada |
| 54 | Fita isolante 19mm x 20m, Classe A aprovada e certificada pela norma de fitas isolantes de PVC ABNT NBR NM 60454-3-1-5, espessura 0,19mm, medidas 19mm X 20m, classe de temperatura, no mínimo, 100°C, antichama, isolamento de fios e cabos elétricos até 750V. A fabricação do produto deverá estar de acordo com a norma ABNT NBR ISO 14001. Referência 3M +33 similares ou melhor qualidade | Unidade | 12 | 27 |
| 55 | Fita de Led 15W, 1400 LM, 5000K, IP 66. Rolo de 5 Metros . Com fonte Bivolt Automático. A fabricação do produto deverá estar de acordo com a norma ABNT NBR ISO 14001. Marca referência: Pix Iluminação, similar ou de melhor qualidade | Unidade | 4 | 9 |
| 56 | Luminária Plafon de Embutir Quadrada : Luminária quadrada de 62x62cm . Led 36W, 3200 a 4000 LM, 5000K a 6500k, SMD 3030. Borda Branca, Bivolt Automático. A fabricação do produto deverá estar de acordo com a norma ABNT NBR ISO 14001. Marca referência: Philips ou similar ou de melhor qualidade | Unidade | 99 | 199 |
| 57 | Luminária Plafon de Embutir Retangular : Luminária retangular de 15x120cm . Led 36W, 2700 LM a 2880 LM, 5000k a 6500K. Borda Branca , Bivolt Automático. A fabricação do produto deverá estar de acordo com a norma ABNT NBR ISO 14001. Marca referência: Philips, similar ou de melhor qualidade | Unidade | 18 | 48 |
| 58 | Luminária redonda de embutir - com 17 cm de diâmetro com foco direcionável . Com 1 lâmpada PAR 30 (soquete E27) Led 9,5W, 570 LM, 5000K. Borda Branca , 110V ou Bivolt Automático. A fabricação do produto deverá estar de acordo com a norma ABNT NBR ISO 14001. Marca referência: Fame, similar ou de melhor qualidade | Unidade | 19 | 49 |
| 59 | Conjunto de tomada sistema X (sobrepôr) 20 A, 250V, com 1 (uma) tomada , corpo em material PVC, cor branca, padrão brasileiro 2P+T, formato retangular ou quadrado com previsão de instalação em canaletas. A fabricação do produto deverá estar de acordo com a norma ABNT NBR ISO 14001. Marca referência: Fame, similar ou de melhor qualidade | Unidade | 9 | 9 |
| 60 | Conjunto de interruptor 1 tecla simples sistema X (sobrepôr) 10 A, 250V, com 1 (uma) tecla simples , corpo em material PVC, cor branca, formato retangular ou quadrado com previsão de instalação em canaletas. O produto deverá estar em conformidade portaria do Inmetro nº090/2022, e possuir o certificado TÜV RHEINLAND. Marca referência: Fame, similar ou de melhor qualidade | Unidade | 7 | 7 |
| 61 | Conjunto de interruptor bipolar com 1 interruptor na posição horizontal , (placa/espelho, suporte e 1 | Unidade | 12 | 27 |

| GRUPO 5 | | | | |
|---------|--|---------|-------------|---------------|
| Item | Descrição | Unid. | Qtd. Mínima | Qtd. Estimada |
| | interruptor), 10 A, de embutida caixa 4X2 em alvenaria/divisória, cor branca - O produto deverá estar em conformidade portaria do Inmetro nº090/2022, e possuir o certificado TÜV RHEINLAND. Marca referência: Linha Pialplus ou similar ou de melhor qualidade. | | | |
| 62 | Conjunto de interruptor bipolar com 2 interruptor separados , (placa/espelho, suporte e 2 interruptores), 10 A, de embutida caixa 4X2 em alvenaria/divisória, cor branca - O produto deverá estar em conformidade portaria do Inmetro nº090/2022, e possuir o certificado TÜV RHEINLAND. Marca referência: Linha Pialplus ou similar ou de melhor qualidade. | Unidade | 12 | 27 |
| 63 | Conjunto de interruptor bipolar com 4 interruptor , (placa/espelho, suporte e 4 interruptores), 10 A , de embutida caixa 4X4 em alvenaria/divisória, cor branca - O produto deverá estar em conformidade portaria do Inmetro nº090/2022, e possuir o certificado TÜV RHEINLAND. Marca referência: Linha Pialplus similar ou de melhor qualidade. | Unidade | 12 | 27 |
| 64 | Conjunto de interruptor bipolar com 2 interruptor , (placa/espelho, suporte e 2 interruptores), 10 A, de embutida caixa 4X4 em alvenaria/divisória, cor branca - O produto deverá estar em conformidade portaria do Inmetro nº090/2022, e possuir o certificado TÜV RHEINLAND. Marca referência: Linha Pialplus similar ou de melhor qualidade | Unidade | 12 | 27 |
| 65 | Chuveiro elétrico de parede 220v com cano, mangueira e ducha, bitola 1/2", cor Branca, potência mínima 5500W. dimensões mínimas: altura 156 mm x largura 113 mm. Referência Maxi Ducha Ultra Marca referência: Lorenzetti ou similar ou de melhor qualidade | Unidade | 5 | 11 |

| GRUPO 6 | | | | |
|---------|--|---------|-------------|---------------|
| Item | Descrição | Unid. | Qtd. Mínima | Qtd. Estimada |
| 66 | Conjunto de Tomadas 4x4: Conjunto de tomadas de embutir 4x4 com 2 (duas) tomadas 2p+T 127 V e 20 A composto por: Placa/Espelho 4x4 com 2 posições, 2 módulos de tomadas 2p+T 20A, suporte fixação interna 4x4 e parafuso de fixação todos na cor branca. O produto deverá estar em conformidade portaria do Inmetro nº090/2022, e possuir o certificado TÜV RHEINLAND. Marca referência: WEG/Composé similar ou de melhor qualidade. | Unidade | 1 | 1 |

| GRUPO 6 | | | | |
|---------|---|---------|-------------|---------------|
| Item | Descrição | Unid. | Qtd. Mínima | Qtd. Estimada |
| 67 | Conjunto de Tomadas 4x2: Conjunto de tomadas de embutir 4x2 com 1 (uma) tomada 2p+T 127 V e 10 A composto por: Placa/Espelho 4x2 com 1 posições, 1 módulos de tomadas 2p+T 10A, suporte fixação interna 4x2 e parafuso de fixação todos na cor branca. O produto deverá estar em conformidade portaria do Inmetro nº090/2022, e possuir o certificado TÜV RHEINLAND. Marca referência: WEG/Composé similar ou de melhor qualidade. | Unidade | 4 | 4 |
| 68 | Filtro de linha com 4 ou 5 tomadas padrão brasileiro NBR 14136 (2p+T), corno em PVC antichama, indicador luminoso de funcionamento, com fusível ou Chave micro disjuntor (desarma ao detectar sobrecargas). Bivolt, 10A. Com cabo PP de comprimento do cabo mínimo de 1,5 metros. Conformidade com a norma ABNT NBR 14136, e NBR 60884-1 A fabricação do produto deverá estar de acordo com a norma ABNT NBR ISO 14001. Marca referência: Force Tec, similar ou de melhor qualidade | Unidade | 1 | 1 |
| 69 | EXAUSTOR AXIAL 18 X 18 CM com 13 cm de profundidade (aproximados) e diâmetro das hélices 15 cm (aproximados) para uso em banheiros: Exaustor axial para renovação de ar, tipo turbo, capacidade: vazão mínima de 242m ³ /h, 127v, potência, mínima, de 34W, nível máximo de ruído 46 dBA. Referência: Muro 150A / Sielnt CZ 200 similar ou de melhor qualidade. | Unidade | 3 | 3 |
| 70 | Fita isolante 19mm x 20m, Classe A aprovada e certificada pela norma de fitas isolantes de PVC ABNT NBR NM 60454-3-1-5, espessura 0,19mm, medidas 19mm X 20m, classe de temperatura, no mínimo, 100°C, antichama, isolamento de fios e cabos elétricos até 750V. A fabricação do produto deverá estar de acordo com a norma ABNT NBR ISO 14001. Referência 3M +33 similares ou melhor qualidade | Unidade | 3 | 3 |
| 71 | Fita de Led 15W, 1400 LM, 5000K, IP 66. Rolo de 5 Metros. Com fonte Bivolt Automático. A fabricação do produto deverá estar de acordo com a norma ABNT NBR ISO 14001. Marca referência: Pix Iluminação, similar ou de melhor qualidade | Unidade | 1 | 1 |
| 72 | Luminária Plafon de Embutir Quadrada: Luminária quadrada de 62x62cm. Led 36W, 3200 a 4000 LM, 5000K a 6500k, SMD 3030. Borda Branca, Bivolt Automático. A fabricação do produto deverá estar de acordo com a norma ABNT NBR ISO 14001. Marca referência: Philips ou similar ou de melhor qualidade | Unidade | 1 | 1 |

| GRUPO 6 | | | | |
|---------|---|---------|-------------|---------------|
| Item | Descrição | Unid. | Qtd. Mínima | Qtd. Estimada |
| 73 | Luminária Plafon de Embutir Retangular : Luminária retangular de 15x120cm . Led 36W, 2700 LM a 2880 LM, 5000k a 6500K. Borda Branca , Bivolt Automático. A fabricação do produto deverá estar de acordo com a norma ABNT NBR ISO 14001. Marca referência: Philips, similar ou de melhor qualidade | Unidade | 2 | 2 |
| 74 | Luminária redonda de embutir - com 17 cm de diâmetro com foco direcionável . Com 1 lâmpada PAR 30 (soquete E27) Led 9,5W, 570 LM, 5000K. Borda Branca , 110V ou Bivolt Automático. A fabricação do produto deverá estar de acordo com a norma ABNT NBR ISO 14001. Marca referência: Fame, similar ou de melhor qualidade | Unidade | 1 | 1 |
| 75 | Conjunto de tomada sistema X (sobrepôr) 20 A, 250V, com 1 (uma) tomada , corpo em material PVC, cor branca, padrão brasileiro 2P+T, formato retangular ou quadrado com previsão de instalação em canaletas. A fabricação do produto deverá estar de acordo com a norma ABNT NBR ISO 14001. Marca referência: Fame, similar ou de melhor qualidade | Unidade | 1 | 1 |
| 76 | Conjunto de interruptor 1 tecla simples sistema X (sobrepôr) 10 A, 250V, com 1 (uma) tecla simples, corpo em material PVC, cor branca, formato retangular ou quadrado com previsão de instalação em canaletas. O produto deverá estar em conformidade portaria do Inmetro nº090/2022, e possuir o certificado TÜV RHEINLAND. Marca referência: Fame, similar ou de melhor qualidade | Unidade | 3 | 3 |
| 77 | Conjunto de interruptor bipolar com 1 interruptor na posição horizontal , (placa/espelho, suporte e 1 interruptor), 10 A, de embutida caixa 4X2 em alvenaria/divisória, cor branca - O produto deverá estar em conformidade portaria do Inmetro nº090/2022, e possuir o certificado TÜV RHEINLAND. Marca referência: Linha Pialplus ou similar ou de melhor qualidade. | Unidade | 3 | 3 |
| 78 | Conjunto de interruptor bipolar com 2 interruptor separados , (placa/espelho, suporte e 2 interruptores), 10 A, de embutida caixa 4X2 em alvenaria/divisória, cor branca - O produto deverá estar em conformidade portaria do Inmetro nº090/2022, e possuir o certificado TÜV RHEINLAND. Marca referência: Linha Pialplus ou similar ou de melhor qualidade. | Unidade | 3 | 3 |

| GRUPO 6 | | | | |
|---------|---|---------|-------------|---------------|
| Item | Descrição | Unid. | Qtd. Mínima | Qtd. Estimada |
| 79 | Conjunto de interruptor bipolar com 4 interruptor , (placa/espelho, suporte e 4 interruptores), 10 A , de embutida caixa 4X4 em alvenaria/divisória, cor branca - O produto deverá estar em conformidade portaria do Inmetro nº090/2022, e possuir o certificado TÜV RHEINLAND. Marca referência: Linha Pialplus similar ou de melhor qualidade. | Unidade | 3 | 3 |
| 80 | Conjunto de interruptor bipolar com 2 interruptor , (placa/espelho, suporte e 2 interruptores), 10 A, de embutida caixa 4X4 em alvenaria/divisória, cor branca - O produto deverá estar em conformidade portaria do Inmetro nº090/2022, e possuir o certificado TÜV RHEINLAND. Marca referência: Linha Pialplus similar ou de melhor qualidade | Unidade | 3 | 3 |
| 81 | Chuveiro elétrico de parede 220v com cano, mangueira e ducha, bitola 1/2", cor Branca, potência mínima 5500W. dimensões mínimas: altura 156 mm x largura 113 mm. Referência Maxi Ducha Ultra Marca referência: Lorenzetti ou similar ou de melhor qualidade | Unidade | 1 | 1 |

*1 Especificações e dimensões dos itens: 33, 34, 35, 47 e 49 encontram-se no anexo I.A.

- 3.1. Os materiais deverão ser entregues no prazo, máximo, **de até 10 (dez) dias úteis** contados após a realização do pedido de material, por meio eletrônico. Horário para entrega: das 10:00h às 11:30h e 15:00h às 16:30 (Para grandes volumes, quando necessário o uso do elevador de carga), das 09:00h às 12:00h e 13:00h às 17:00h, para pequenos volumes, no escritório da Finep no Rio de Janeiro, localizado na Praia do Flamengo 200, 1º andar/almojarifado – Flamengo – Rio de Janeiro – RJ – CEP: 22.210-901.
- 3.2. **A Contratada** que, sem justa causa, não cumprir as obrigações assumidas, atrasar a entrega no prazo estabelecido no item 3.1. deste Termo de Referência, der causa à inexecução total ou parcial do contrato ou infringir os preceitos legais (ressalvados os casos fortuitos ou de força maior, devidamente justificados e comprovados), estará sujeita à aplicação das seguintes penalidades, conforme a natureza e gravidade da falta cometida, sem prejuízo de outras sanções cabíveis, nos termos do art. 83 da Lei nº 13.303/2016:
- I - Advertência;
 - II - Multa;
 - III - Suspensão temporária de participação em licitação e impedimento de contratar com a entidade sancionadora, por prazo não superior a 2 (dois) anos.
- 3.3. É de responsabilidade do fornecedor transportar e entregar todos os itens contratados.

- 3.4. As datas e horários de entrega deverão ser agendadas junto ao fiscal do contrato ou o seu substituto legal que serão indicados após assinatura do contrato, devendo ser observada às condições para a referida entrega
- 3.5. Os pedidos para aquisições de materiais serão realizados, exclusivamente, por meio de correio eletrônico pelo fiscal do contrato para o preposto indicado da contratada.
- 3.6. Os pedidos dos produtos poderão ocorrer, somente, uma ou várias vezes, conforme necessidade de ressuprimento do estoque.
- 3.7. A Finep não está obrigada a firmar contratações (e aquisições diretas pela Ata) nos quantitativos estimados no Edital
- 3.8. Todos os produtos solicitados deverão ser entregues empacotados de forma a preservar as características originais durante todo o período de armazenagem.
- 3.9. Todos os produtos solicitados deverão possuir, quando for o caso, especificações de quantidade, marca, técnicas de manuseio e estocagem e demais informações que se fizerem necessárias para a perfeita identificação e transporte dos mesmos, além dos dados do fabricante, como razão social, CNPJ e endereço.
- 3.10. O número de embalagens para atender a quantidade do pedido de cada produto fica a cargo da **Contratada, salvo** os casos dos produtos em que a unidade de medida estabelecida, tabela **item 3** deste termo de referência, **for caixa**.
- 3.11. O produto que a unidade de medida for caixa, conforme tabela do **item 3**, somente terão seu recebimento parcial, se estiverem em acordo com quantidade definidas para o respectivo produto, não serão aceitas quantidades fracionadas ou majoradas de forma a contemplar/atender as especificações das unidades caixas deste termo de referência.
- 3.12. Os produtos fornecidos devem ser novos e originais de primeiro uso, dentro do prazo de validade, determinado pelo fabricante, quando for o caso, de no mínimo de 1 (um) ano.
 - 3.12.1. Todos os produtos devem ter garantia, no mínimo, de 90 (noventa) dias, a contar do recebimento provisório, contra falhas de fabricação.
 - 3.12.2. Caso o prazo de garantia estabelecido pelo fabricante do produto seja superior ao mínimo exigido, prevalecerá o maior.
 - 3.12.3. Os produtos de origem estrangeira deverão apresentar, na embalagem, informações em língua portuguesa, suficientes para análise técnica.

4. DA SUBCONTRATAÇÃO

- 4.1. A subcontratação para fornecimento dos bens comuns deve ser vetada, uma vez que **não** apresenta vantagem nem conveniência para a Administração Pública.

5. DA VISTORIA

- 5.1. Não haverá vistoria ao local da execução do contrato.

6. DA AMOSTRA

- 6.1. Não será exigida amostra.

7. DAS PRÁTICAS E CRITÉRIOS DE SUSTENTABILIDADE SOCIOAMBIENTAL

- 7.1. A Contratada deverá, sempre que possível, adotar práticas de sustentabilidade ambiental e social na execução do contrato, em conformidade com os itens 2.2.6 e 2.2.7 da Norma de Compras Sustentáveis da Finep (N-ADM-009/17), observando, entre outras:

I – Utilização de materiais recicláveis, biodegradáveis, atóxicos ou com certificações ambientais reconhecidas (como ISO 14001, FSC, SFI ou CERFLOR);

II – Uso de embalagens e insumos que minimizem o impacto ambiental e permitam logística reversa ou descarte ambientalmente adequado;

III – observância das normas vigentes de saúde, segurança e meio ambiente, bem como da legislação sobre resíduos sólidos (Lei nº 12.305/2010);

- 7.2. Tais critérios **não** terão caráter eliminatório, sendo considerados parâmetros de preferência e boas práticas de gestão sustentável.

8. DOS REQUISITOS PARA HABILITAÇÃO DO LICITANTE

- 8.1. Estar em dia com as certidões emitidas por órgãos reguladores necessárias para habilitar o licitante a fornecer material para administração pública

- 8.2. Será considerada compatível, para fins de comprovação da capacidade técnica, a apresentação de atestados ou declarações que comprovem a execução mínima dos seguintes percentuais do objeto demandado:

- **Grupos 1 e 2:** mínimo de 40%;
- **Grupos 3 e 4:** mínimo de 20%;
- **Grupo 5 e 6:** mínimo de 30%.

- 8.3. Será admitida, para fins de comprovação do quantitativo mínimo exigido, a apresentação do somatório de diferentes atestados ou certidões de capacidade técnica, desde que relativos a serviços similares e compatíveis com o objeto contratado.

- 8.4. Os atestados de capacidade técnica poderão ser apresentados em nome da matriz ou da filial do fornecedor

- 8.5. O atestado deverá conter nome, CNPJ/CPF, endereço e e-mail ou telefone de contato do atestador, ou qualquer outro meio com o qual a Finep possa valer-se para manter contato com a pessoa declarante, para a comprovação de legitimidade do atestado, se for o caso.
- 8.6. Não serão aceitos "protocolos de entrega" ou "solicitação de documento" em substituição aos documentos requeridos no presente Termo de Referência e seus anexos.

9. DAS OBRIGAÇÕES DA CONTRATADA

- 9.1. Designar um preposto, no prazo máximo de 10 (dez) dias após a assinatura da ata de registro de preço, que servirá de contato entre a **Finep** e o **Fornecedor**. Deverão ser fornecidos telefone e e-mail do preposto. Qualquer substituição do preposto por outro funcionário deverá ser comunicada à **Finep**.
- 9.2. Agendar junto ao fiscal do contrato da **Finep** horário para entrega dos produtos.
- 9.3. Emitir e enviar, no momento da entrega, nota fiscal dos produtos que forem adquiridos pela Finep.
- 9.4. Entregar os produtos dentro das especificações técnicas, das quantidades e dos prazos estipulados nesse termo de referência e em perfeito estado.
- 9.5. Justificar, por escrito, o não cumprimento de alguma condição estabelecida neste Termo de Referência, sob pena de sanções.
- 9.6. Acatar as determinações dos responsáveis pelo recebimento e conferência dos materiais.

10. DAS OBRIGAÇÕES DA FINEP

- 10.1. Designar funcionário/empregado para acompanhar e fiscalizar o cumprimento das obrigações da Contratada.
- 10.2. Verificar a conformidade dos bens recebidos provisoriamente com as especificações constantes do Edital e da proposta, para fins de aceitação e recebimento parcial.
- 10.3. A Contratante deverá fiscalizar a quantidade e a qualidade dos materiais recebidos e comunicar à Contratada, por escrito, sobre imperfeições, falhas ou irregularidades verificadas no objeto fornecido, para que seja substituído, reparado ou corrigido.
- 10.4. Efetuar o pagamento à Contratada no valor correspondente ao fornecimento do objeto, no prazo e forma estabelecidos no Edital e seus anexos.
- 10.5. Fornecer a qualquer tempo, mediante solicitação escrita da Contratada, todas as informações ou esclarecimentos, bem como orientá-la em todas as situações não previstas neste Termo.

11. DO ACOMPANHAMENTO E FISCALIZAÇÃO

- 11.1. O acompanhamento e a fiscalização da execução do contrato consistem na verificação de conformidade se os produtos e materiais foram entregues e/ou concluídos a contento, nos termos previstos no instrumento contratual (ou documento equivalente), de forma a assegurar o perfeito cumprimento do ajuste, que serão exercidos por um ou mais representantes da Finep.
- 11.2. Em hipótese alguma será admitido que a própria **Contratada** materialize a qualidade, conformidade, prazos ou qualquer outro ato de responsabilidade da Finep.
- 11.3. Cabe ao representante da Finep verificar junto à **Contratada** e/ou seu preposto, se estão sendo tomadas todas as providências necessárias para a execução do objeto.
- 11.4. A fiscalização da Contratante **não** será motivo para exclusão ou redução da responsabilidade da Contratada.

12. DO RECEBIMENTO E ACEITAÇÃO DO OBJETO

12.1. DO RECEBIMENTO PROVISÓRIO

- 12.1.1. O recebimento provisório do produto ocorrerá no prazo de até 5 (cinco) dias úteis, contados a partir da respectiva entrega, mediante apresentação da nota fiscal. Nesse momento, será realizada a verificação da conformidade do objeto, bem como da quantidade solicitada.
- 12.1.2. Durante o recebimento provisório do objeto, que a posse dos mesmos seja transferida à Finep, não irá representar qualquer tipo de aceite ou consideração sobre o adimplemento pela contratada.
- 12.1.3. Durante o recebimento provisório, caso sejam identificadas avarias nas embalagens que comprometam a integridade dos materiais, a ocorrência deverá ser registrada no verso da nota fiscal ou comunicada por meio eletrônico, com a devolução dos volumes danificados à transportadora. Todos os custos decorrentes da devolução serão de responsabilidade da **contratada**.
- 12.1.4. No caso de o produto estar em desconformidade, total ou parcial, com a descrição do objeto, este será devolvido, às expensas da **contratada**, no prazo de até 5 (cinco) dias úteis, com a devida irregularidade comunicada formalmente por meio eletrônico. O pagamento poderá permanecer suspenso até a regularização da entrega.
- 12.1.5. A substituição dos produtos danificados, defeituosos e/ou em desacordo com as especificações do objeto, bem como o complemento das quantidades eventualmente faltantes, deverá ocorrer no prazo de até 10 (dez) dias úteis, contados a partir da solicitação formal da Finep, às expensas da **contratada**.

12.2. DO RECEBIMENTO PARCIAL

- 12.2.1. O recebimento parcial do produto será admitido, conforme definido em ata de registro de preços ou na Ordem de Compra, após verificação da quantidade entregue, da conformidade com as especificações técnicas e da consequente aceitação pelo fiscal do contrato. Essa aceitação deverá ocorrer no prazo

máximo de 5 (cinco) dias úteis, contados a partir da data do recebimento provisório das frações entregues do objeto, caracterizando a aceitação da execução dessas parcelas.

- 12.2.2. Todos os produtos que estiverem em desacordo com as quantidades, com as especificações, com as condições de empacotamento estipuladas e/ou danificados, com defeito ou faltando partes, que os tornem sem condições de uso, a **Contratada** deverá substituir e/ou corrigir e/ou atender às determinações da Finep, em até 10 (dez) dias uteis, sem custo para a **Finep**, a contar da solicitação do fiscal do contrato, sem prejuízo das demais aplicações das penalidades.
- 12.2.3. O Recebimento Provisório e/ou Parcial não desobriga o **Fornecedor** de efetuar futuros reparos e arcar com as demais responsabilidades subjacentes.

12. DO PAGAMENTO

- 12.1. O prazo de pagamento é de 10 (dez) dias úteis a contar do ateste de recebimento no documento fiscal, realizado pelo Fiscal do Contrato.
- 12.2. O pagamento será efetuado pela Finep através da Ordem Bancária com depósito na conta corrente do Fornecedor.
- 12.3. Havendo erro na apresentação da Nota Fiscal, ou circunstância que impeça a liquidação da despesa, o pagamento ficará sobrestado até que a Contratada providencie as medidas saneadoras. Nesta hipótese, o prazo para pagamento iniciar-se-á após a comprovação da regularização da situação, não acarretando qualquer ônus para a Contratante.

13. DA VIGÊNCIA DO CONTRATO E REAJUSTE

- 13.1. O período de vigência da ata de registro de preços será de 12 (doze) meses.
- 13.2. Observado o interregno mínimo de 1 (um) ano, os valores contratados poderão ser reajustados de acordo com a variação IPCA.

14. DA PROPOSTA DE PREÇOS

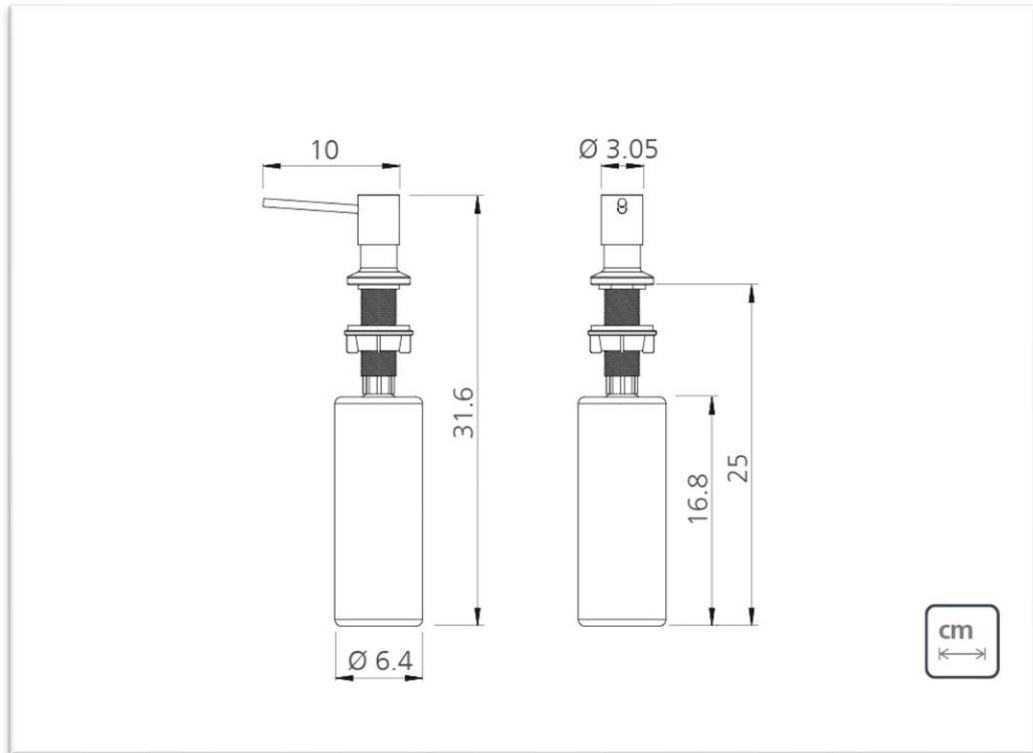
- 14.1. A proposta deverá ser redigida em Língua Portuguesa, com linguagem objetiva, clara e concisa, sem emendas, rasuras ou entrelinhas, com as especificações técnicas/descrição completa, quantitativos, marca/modelo, conforme anexo deste Termo de Referência.
- 14.2. **Não** será aceito proposta para o mesmo item que contenham mais de uma marca, fabricante ou modelo.
- 14.3. **Não será aceito na especificação** de marca/fabricante e modelo expressões como: genérico, similar, conforme o edital ou qualquer outro termo similar o qual impossibilite a identificação do produto ofertado.
- 14.4. Todas as especificações do objeto contidas na proposta vinculam a Contratada.

- 15.5. O quantitativo disposto na tabela do item 3 deste documento refere-se ao período de 12 (doze) meses e é apenas uma estimativa, **não sendo estabelecidas quantidade mínima de consumo pela Finep**. Caso a demanda futura extrapole o quantitativo previsto para o período considerado, o contrato poderá ser aditivado nos termos da lei.
- 15.6. A validade da proposta deve ser de, no mínimo, **60 (sessenta)** dias.
- 15.7. **Dever ser anexada a proposta:** “folders”, catálogos, encartes, manual de instrução, fixas técnicas ou qualquer outro meio que comprove a conformidade do produto ofertado com as especificações de cada objeto da tabela do item 3 deste certame.

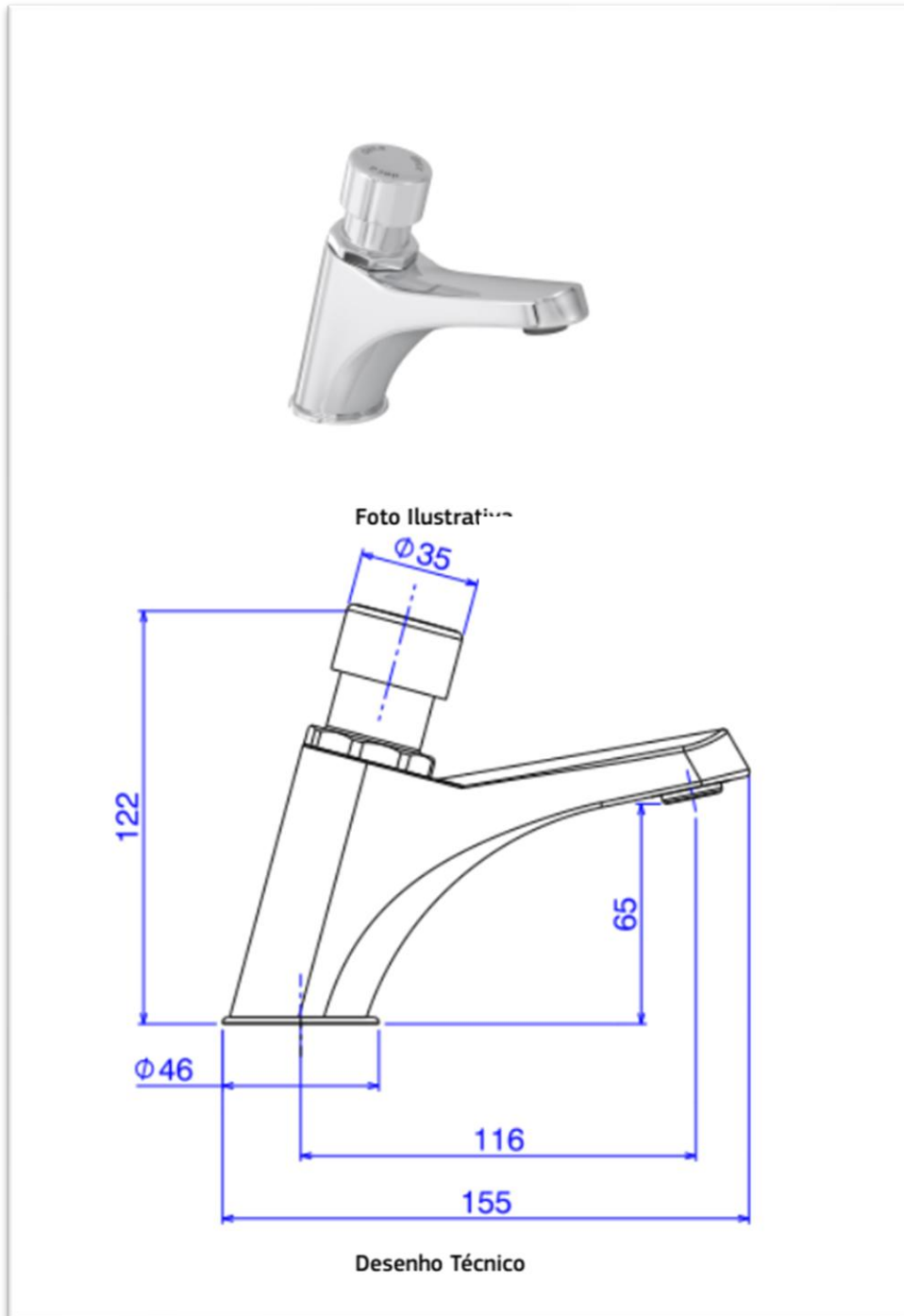
ANEXO I.A

Especificações e dimensões dos itens: 33, 34, 35, 47 e 49.

ITEM 33



ITEM 34



ESPECIFICAÇÕES:

Linha: Decamatic Eco(Usó Público)

Dimensões(AxLxC): 122mm X 46mm X 155mm

Acabamento: Cromado (1173.C)

Material: Liga de Cobre (bronze e latão); Plásticos de Engenharia; Elastômeros

Peso líquido: 1.094

Peso bruto: 1.203

Número Norma / Decreto: NBR-13713

Pressão mín/max: 2 - 40 MCA

Bitola de entrada de água: 1/2" - DN15

Informações complementares:

- Os produtos antivandalismo são projetados para instalação em locais públicos com grande circulação de pessoas, tendo elevada durabilidade e resistência a atos de depredação, vandalismo e furto.
- Produto eficiente, aliando conforto à economia de água.
- Indicado para hospitais.
- Indicado para ambientes públicos.
- Produto que acionado uma única vez, garante a abertura da vazão de água e após alguns segundos o fechamento da vazão. Proporciona maior economia d'água.

ITEM 35

Torneira para cozinha de parede bica alta Gali

Cod. 00801406 - Cromado

DESCRIÇÃO

O principal benefício dessa linha é a sua resistência e funcionalidade durante o uso dos produtos. Com a torneira para cozinhas com instalações em parede você tem o conforto da água arejada para lavar louças e as mãos a qualquer momento.

TECNOLOGIAS E CARACTERÍSTICAS



VANTAGENS

1/4 de volta: Um simples movimento de 1/4 de volta regula o fluxo de água dos metais com precisão e suavidade. Praticidade e conforto em uma solução inteligente.

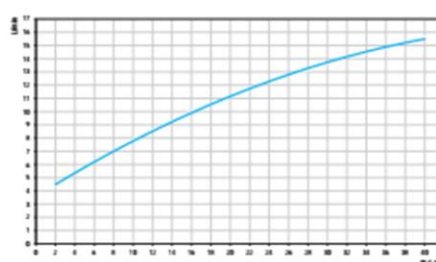
Arejador articulável garante mobilidade para qualquer cozinha. Ele permite que você direcione o jato para onde preferir, além gerar economia de água ao misturar o ar e a água, mantendo a mesma qualidade e pressão.

Bica giratória com rotação de 360° que proporciona flexibilidade e otimiza espaço

Cartucho com vedação em cerâmica possui como principal benefício a durabilidade e segurança durante o uso. Com esse produto, sua instalação possui mais resistência e garantia de funcionamento, evitando estragos recorrentes.

Acabamento cromado biniquel que proporciona alta durabilidade e maior resistência à corrosão, conservando a beleza e o brilho dos produtos por muito mais tempo.

CURVA DE VAZÃO



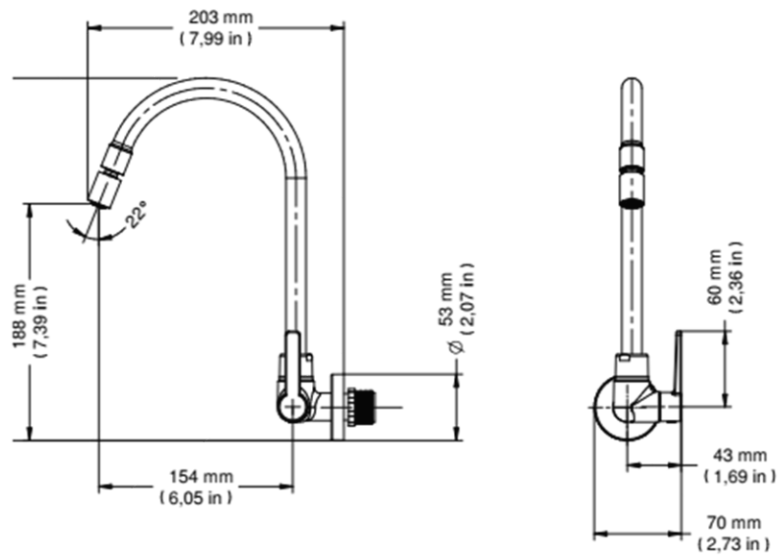
GARANTIA TODA VIDA

Qualidade e segurança por tempo indeterminado. Para mais informações, acesse <https://www.docol.com.br/pt/garantia>

ESPECIFICAÇÃO TÉCNICA

| | |
|----------------------------|---|
| SISTEMA DE ABERTURA | 1/4 Volta |
| AREJADOR | Arejador Articulado |
| BITOLA | 1/2" - DN 15, 3/4" - DN 20 |
| CLASSE DE PRESSÃO | 2 a 40 m.c.a |
| TEMPERATURA MÁXIMA DA ÁGUA | 70°C |
| NORMA | NBR 10281 |
| CONTEÚDO DA EMBALAGEM | 1 volante, 1 corpo, 1 cartucho, 1 parafuso, 1 canopla, 5 anéis o'ring, 1 niple de redução, 1 tubo curvo, 1 articulador, 1 arejador, 1 porca, 1 anel de retenção |
| COMPOSIÇÃO | Ligas de cobre, elastômeros, aço inox, zamac (ligas de zinco, alumínio, magnésio e cobre) e plástico de engenharia |
| MOBILIDADE DA BICA | Bica giratória 360° |
| ACIONAMENTO | Alavanca |
| TIPO DE INSTALAÇÃO | Parede |

DIMENSIONAL

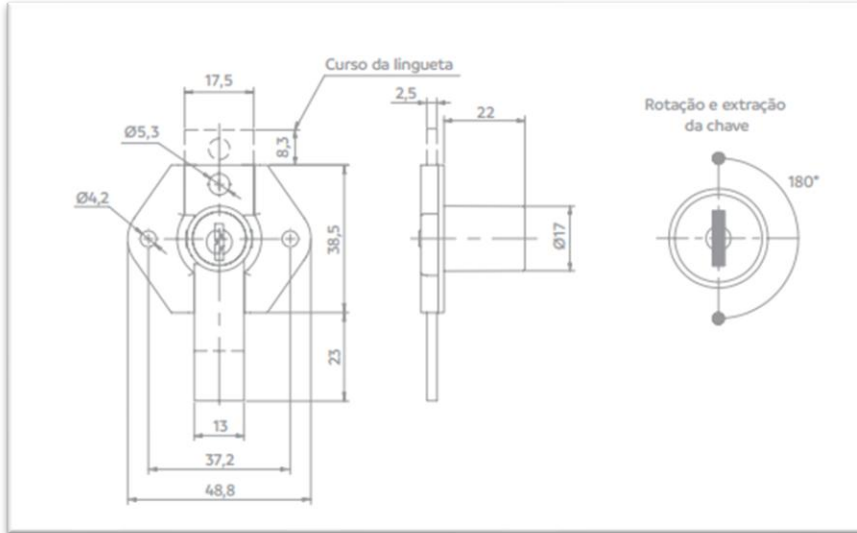


ITEM 47 e 48

Os Assentos de vasos sanitários deverão ser compatíveis com as medidas dos vasos abaixo.



ITEM 49



ANEXO A - MATRIZ DE RISCOS

| Id | DESCRIÇÃO DO RISCO | PROBABI- LIDADE DE OCORRÊNCIA | GRAU DE IMPACTO | RISCO | CONSEQUÊNCIA DO RISCO CONCRETIZADO | AÇÃO | DESCRIÇÃO DA AÇÃO | RESPONSÁVEL |
|----|---|-------------------------------------|--------------------|-------|--|---------|--|--------------------|
| 1 | Não início dos serviços no prazo necessário | Baixa | Alto | Médio | Descontinuidade da prestação do serviço | Evitar | Planejamento das atividades com antecedência para a conclusão da seleção do fornecedor e assinatura do contrato | Unidade Demandante |
| 2 | Não aproveitamento das oportunidades de mercado | Baixa | Médio | Médio | Não otimização dos recursos e serviço | Mitigar | Fazer o devido levantamento do mercado na etapa de planejamento da licitação com observação às oportunidades mais vantajosas | Unidade Demandante |
| 3 | Licitação deserta por ausência de parcelamento do objeto, quando devido | Baixa | Médio | Médio | Licitação deserta por não haver fornecedores que atendessem a todos os itens licitados | Evitar | Fazer o devido levantamento do mercado na etapa de planejamento da licitação com observação às oportunidades mais vantajosas | Unidade Demandante |
| 4 | Licitação deserta por excesso de especificação do objeto | Baixa | Médio | Médio | Licitação deserta por não haver fornecedores que atendessem a todas as especificações e exigências | Evitar | Evitar exigências excessivas que possam afastar os licitantes e melhores preços | Unidade Demandante |

| Id | DESCRIÇÃO DO RISCO | PROBABI- LIDADE DE OCORRÊNCIA | GRAU DE IMPACTO | RISCO | CONSEQUÊNCIA DO RISCO CONCRETIZADO | AÇÃO | DESCRIÇÃO DA AÇÃO | RESPONSÁVEL |
|----|---|-------------------------------------|--------------------|-------|---|---------|---|--------------------|
| 5 | Licitação fracassada por precificação errônea do objeto | Baixa | Médio | Médio | Embora com licitantes participantes da licitação, nenhum deles ofertou preço igual ou inferior ao valor orçado da contratação | Evitar | Realizar pesquisa de preço adequadamente para constituir o orçamento da licitação | DCAD |
| 6 | Contratação sobreposta com outra já existente | Baixa | Médio | Baixo | Dois ou mais contratos para o fornecimento do mesmo objeto | Mitigar | No planejamento da licitação, consultar os contratos ativos da Finep | Unidade Demandante |
| 7 | Impugnação do edital de licitação por especificações indevidas | Média | Alto | Médio | Revisão e republicação do edital, resultando em retrabalho e possível perda de prazo | Mitigar | Inclusão apenas de requisitos necessários e suficientes para a execução do objeto | Unidade Demandante |
| 8 | Impugnação do edital de licitação por descumprimento de dispositivos legais | Média | Alto | Médio | Revisão e republicação do edital, resultando em retrabalho e possível perda de prazo | Mitigar | Avaliação jurídica em acordo com dispositivos legais vigentes | AJDA |
| 9 | Negativa de contratação pela autoridade competente | Baixa | Baixo | Baixo | Não realização da contratação | Evitar | Apresentar a demanda para autoridade competente com a inclusão da contratação no Plano Anual de Contratações da Finep | Unidade Demandante |

| GRUPO 2 | | | | | | | |
|---------|--|---------|------------------|----------------------|------------|----------------------|-------------------|
| ITEM | ESPECIFICAÇÃO | UNIDADE | MARCA | MODELO | QUANTIDADE | VALOR UNITÁRIO (R\$) | VALOR TOTAL (R\$) |
| 30 | Refil para filtro AP 200. Pressão estática mínima no ponto de instalação: 20 kPa (2 metros de coluna de água) - Pressão estática máxima no ponto de instalação: 700 kPa (70 metros de coluna de água). A fabricação do produto deverá estar de acordo com a norma ABNT NBR ISO 14001. Marca referência: 3M ou similar ou de melhor qualidade. | UNIDADE | HIDROFILTROS | AP200 | 120 | R\$ 65,00 | R\$ 7.800,00 |
| 31 | Refil para filtro CZ+7, com 7 etapas de purificação, para reter as impurezas da água como barro, ferrugem, sedimentos, redução do cloro, eliminação de sabores, odores e bactérias, com eficiência bacteriológica e ação bacteriostática que controla a proliferação de bactérias. Marca referência IBBL CZ+7 similar ou de melhor qualidade. | UNIDADE | IBBL | IBBL CZ+7 | 150 | R\$ 60,00 | R\$ 9.000,00 |
| 32 | Filtro AP 200 com respectivo refil, fabricando em plástico, cor branco, conexão Flange 150# RF WN, Cartucho Drop -in, com certificação do INMETRO. Deve acompanhar o produto niple pvc de ½. Com garantia mínima de 1 ano. Referência 3M/Aqualar ou similar ou de melhor qualidade. | UNIDADE | Planeta Agua Fit | FIT 200 | 20 | R\$ 150,00 | R\$ 3.000,00 |
| 33 | DISPENSADORES DE BANCADA DE SABONETE LÍQUIDO – Especificação: Dispensador/dosador de sabonete líquido de bancada e de embutir, em aço inox, com acionamento por pressão. Sistema de bico antivandalismo (roda 360 graus), com recipiente de polietileno de no mínimo 500ml, nas dimensões aproximadas de 31,6 x 6,4x 10cm. Garantia mínima de 6 (seis) meses. Marca Tramontina / 94517 -004 similar ou de melhor qualidade 1 | UNIDADE | TRAMONTINA | TRAMONTINA 94517-004 | 25 | R\$ 205,00 | R\$ 5.125,00 |

| | | | | | | | |
|-----------|--|---------|-------|--|----|--------------------|----------------------|
| 34 | Torneira automática para lavatório de bancada para uso comercial, (bitola 1/2 DN15) com acionamento manual e fechamento automático, com regulagem de vazão, funcionamento de alta pressão suportado, no mínimo, de 40 m.c.a. Com arejado fixo antivandalismo, acabamento cromado. Dimensões mínimas e máximas: Comprimento do Flange ao Arejador 94 mm a 117mm; Altura da bancada ao Arejador de 42mm a 65 mm; Comprimento total da bica de 123 mm a 155 mm. O produto deverá estar em atendimento Norma | UNIDADE | DECA | Torneira Deca de Mesa com Fechamento Automático para Lavatório Decamatic Cromado | 50 | R\$ 166,00 | R\$ 8.300,00 |
| 35 | NBR 10281. Referência: Decamatic Smart Cromado 1173.C.SMT ou Acquapress Antivandalismo 1180 Fabrimar similar ou de melhor qualidade 1 | UNIDADE | Docol | Torneira para Cozinha de Parede Gali 00801406 Docol | 10 | R\$ 228,00 | R\$ 2.280,00 |
| 36 | Torneira de bica alta para cozinha de parede - Acabamento Polido - Cor Cromado - Acionamento: Alavanca - Sistema de abertura 1/4 Volta - Arejador Articulado - Mobilidade da bica de giratória 360° - Bitola 1/2" - DN 15 - Classe de pressão: mínimo de 40 m.c.a. O produto deverá estar em atendimento Norma: NBR 10281. Referência: Docol Gali 00801406 ou similar ou de melhor qualidade 1 | UNIDADE | WD40 | 500ML FLEX TOP WD-40 | 30 | R\$ 86,00 | R\$ 2.580,00 |
| | | | | | | TOTAL (R\$) | R\$ 38.085,00 |

VALIDADE DA PROPOSTA: 60 dias, a contar do dia da sessão de recebimento da mesma (observar o subitem 7.5 do Edital).



C A PRIMO GESTAO DE SOLUCOES

CNPJ: 48.994.421.0001/01

E-mails: mris.comercial@gmail.com Fone: (11) 98947-5249

O proponente declara que a proposta econômica compreende a integralidade dos custos para atendimento dos direitos trabalhistas assegurados na Constituição Federal, nas leis trabalhistas, nas normas infralegais, nas convenções coletivas de trabalho e nos termos de ajustamento de conduta vigentes na data de entrega das propostas e que foi elaborada de forma independente.

São Paulo, POÁ. 28 DE ABRIL DE 2026

DIRETOR

CLÁUDIO ANTONIO PRIMO

CPF: 146.120.798-33

C A PRIMO GESTAO DE SOLUÇÕES

Email: mris.comercial@gmail.com

Fone: (11)98947-5249

Fone: (11) 98947-5249

Avenida Esperidião Gosson, 196, Jardim Nova Poá- SP CEP 08568150

E-mails: mris.comercial@gmail.com

Torneira Deca de Mesa com Fechamento Automático para Lavatório Decamatic Cromado



deca

Q O que você está buscando hoje?

DEXCO+

Descrição do Produto **Sobre o Produto** Informações Técnicas Diferenciais

| | |
|---------------------|------------------------------------|
| Contém na Embalagem | Acompanha arejador anti vandalismo |
| Categoria Indicada | Torneiras |
| Cor | Cromado |
| Altura | 15,3 cm |
| Largura | 5,4 cm |
| Comprimento | 15,3 cm |
| Peso | 1,305 kg |
| Linha | Decamatic |

| | |
|------------------------------|------------------------------------|
| Tipo de Jato | Jato Aerado |
| Tipo de Mecanismo Utilizado | Mecanismo de Fechamento Automático |
| Bitola de Entrada de Água | 1/2" DN15 |
| Vazão na Pressão Mínima | 4 l/min |
| Vazão na Pressão Máxima | 18 l/min |
| Pressão Mínima Funcionamento | 2 mca |
| Pressão Máxima Funcionamento | 40 mca |
| Tipo de Rosca de Entrada | BSP NBR 8133 |
| Diâmetro Nominal | DN 15 |
| EAN | 7894200045618 |
| Indicação de Uso | Comercial |
| NCM | 84818019 |

Filtro de Água IBBL Protection (CZ+7)



Especificações do produto

| Detalhes do Produto | | ^ |
|-------------------------|--|---|
| Número do modelo | 24010054 | |
| Benefícios do produto | Reduz o cloro, Reduz o sedimento, Remove as impurezas, Remove bactérias, Remove o odor, Remove sabores | |
| Nome da marca | ibbl | |
| Ano de fabricação | 1900 | |
| Descrição da garantia | 30 dias com o fabricante | |
| Contagem de unidades | 1 Contagem | |
| Quantidade de itens | 1 | |
| Número da peça | 24010054 | |
| Nome do Tipo de Produto | FILTRO DE ÁGUA PROTECTION LACRADO - CZ + 7 | |
| Fabricante | IBBL | |
| Componentes incluídos | 1 FILTRO DE ÁGUA PROTECTION LACRADO - CZ + 7 | |

Refil Purificador Ap 200 Tripla Filtração Hidrofiltros Cor Branco



Características do produto

Características principais

| | |
|--------|---------------------|
| Marca | Hidrofiltros |
| Modelo | AP200, EF200, CM200 |
| Cor | Branco |

Dimensões

| | |
|---------------------------------|---------------------------|
| Altura x Largura x Profundidade | 16.7 cm x 7.3 cm x 7.3 cm |
|---------------------------------|---------------------------|

Outros

| | |
|---------------------------|---|
| Vida útil | 6 meses |
| Método de filtragem | Carbônico ativado granulado impregnado em prata |
| Fluxo máximo de água | 2 l/min |
| Purificadores compatíveis | FILTRO AP200 |

**Purificador Água Planeta Água Fit
200 Branco 3 Etapas Rosca 1/2"**





Características do produto

Características principais

| | |
|---------------------|-------------------------------|
| Marca | Planeta Água |
| Modelo | FIT 200 - 2000 ROSCA METÁLICA |
| Modelo alfanumérico | Cod 2000 |
| Cor | Branco |

Peso e dimensões

| | |
|--------------|-------|
| Profundidade | 13 cm |
|--------------|-------|

Registros de produtos

| | |
|---|-------------|
| Número de registro/certificação INMETRO | 006424/2018 |
|---|-------------|

Outros

| | |
|-----------------------|---|
| Tipo de purificador | Dispensador |
| Tipos de montagens | Embeixo de pia, Chuveiro, pia, caixa d'água |
| Substâncias removidas | Cloro, Óxido, Sedimentos |
| Vida útil | 9 meses |
| Fluxo máximo de água | 60 l/h |
| Largura x Altura | 11 cm x 22 cm |
| Peso | 1,29 kg |
| Quantidade de etapas | 3 |
| Com torneira | Não |

Dosador Dispenser Sabão Líquido Tramontina Inox



Características do produto

Características principais

| | |
|--------|------------|
| Marca | Tramontina |
| Modelo | 94517/004 |
| Cor | Inox |

Peso e dimensões

| | |
|--------------------------------|-------------------------|
| Altura x Comprimento x Largura | 31,6 cm x 89 cm x 39 cm |
| Peso | 200 g |

Outros

| | |
|-------------------------------|----------------|
| Capacidade em volume | 500 mL |
| Material | Aço inoxidável |
| Tipos de produtos compatíveis | Sabonete |
| Consistências do produto | Líquido |
| Tipo de dosagem | Gotas |
| Tipo de instalação | De embutir |
| Com viseira | Não |
| Com chave de segurança | Sim |

Torneira Automática 1100-3



(15) 3042-1870 | (15) 99806-1900
comercial@fauzimetais.com.br
fauzimetais.com.br

Torneira Automática Mesa Metal – Arejador Comum

Linha

AUTOMÁTICA



As torneiras automáticas FauziMatic possuem um sistema hidromecânico com acionamento por meio de leve pressão manual e fechamento automático em 6 segundos, aproximadamente. Um sistema simples, que proporciona elevada vida útil e baixíssimo custo de manutenção. É indicada para diversos ambientes, desde de residências até grandes banheiros com intenso fluxo de pessoas, sempre com intuito de tornar eficiente o uso da água. Todos os modelos FauziMatic estão em conformidade com as Normas Técnicas da ABNT.

| Código | Descrição | Vazão | Características | Peso |
|--------|---|-------------|------------------|---------|
| 1100-3 | Torneira Automática Mesa, com corpo de metal e acionamento por leve pressão em botão de metal | Fluxo livre | Economia de Água | 0,31 Kg |

Especificações Técnicas

| | |
|-------------------|---|
| Bitola | 1/2" (meia polegada) DN15 |
| Classe de Pressão | 2 a 40 m.c.a. (Baixa e alta pressão) |
| Composição | Liga de Cobre, Plásticos de Engenharia, Elastômeros |
| Acionamento | Leve pressão manual no botão |
| Fechamento | *Automático entre 4 a 10 segundos, em média de 6 segundos |
| Normas Técnicas | NBR 10281, NBR 13713 |
| Instalação | Convencional de furo único mesa/bancada |
| Garantia | 10 anos contra defeitos de fabricação |



*Imagem Ilustrativa. Medidas de referência.

Torneira para Cozinha de Parede Gali 00801406 Docol



Descrição do Produto

Especificações Técnicas:

- Acabamento cromado biníquel de alta resistência à corrosão, conservando a beleza do produto por muito mais tempo.
- Cartucho com pastilha cerâmica de alta performance ¼ de volta: Maior facilidade e precisão na regulagem da vazão, com acionamento leve e vedação perfeita.
- Bitola: 1/2" e 3/4".
- Bica giratória com rotação de 360° que proporciona flexibilidade e otimiza espaço.
- O arejador articulável, além de garantir economia de água e evitar respingos, permite direcionar o fluxo, proporcionando maior flexibilidade e praticidade para o usuário.
- Funcionamento perfeito em baixa e alta pressão, de 0,2 a 4 kgf/cm² ou 3 a 57 psi.
- Temperatura máxima da água: 70°C.
- Volante em alavanca que proporciona maior leveza na abertura e no fechamento.
- Garantia Toda Vida: qualidade e segurança por tempo indeterminado.

Óleo Lubrificante 300ml - 912069 - WD-40

Cód. Copafér: 202568

[Saiba mais sobre o produto](#)

 COMPARTILHAR

 FAVORITAR

Ofertas Imperdíveis





AGUA SANA



SANA BBL Cód. 008



Vida útil: 4,000 litros (6 a 9 meses)

Vazão Máxima: 50/60 litros/hora

**Vazão Nominal: 50/60 litros/hora Retenção de Partículas Classe C (De 5 a 15µm) Sem eficiência bacteriológica Com eficiência Antimicrobiana
Aparelho, Refil por pressão/ Pressão de operação 29 a 392 kPa**

Temperatura de operação: 1 a 40°C

Dimensões aprox: 210X65X65

Peso aprox: 0,230g

Tecnologia empregada: Polipropileno, Propileno Meltblown, Borracha de Vedação (NBR) e Carvão Ativado com nanopartículas de prata coloidal

Aplicação: POU – ponto de uso